



JuiceBox 32 GB/T

JBCN01

安装维护手册

A decorative graphic consisting of several parallel, slightly curved lines in a light blue color, extending diagonally from the bottom left towards the top right of the page.

意科能源（上海）有限公司
Enel X (Shanghai) Co., LTD



目 录

第一章 安全说明.....	1
第二章 产品简介.....	2
第三章 安装说明.....	4
第四章 LED 及蜂鸣指示说明	16
第五章 日常维护.....	18
第六章 APP 安装及产品使用.....	18
第七章 JuiceConfigure	22
第八章 售后服务.....	28

第一章 安全说明

1.1 常用符号说明

下面一些符号可能在本说明书中用到，也可能在您应用过程中出现。因此，请各位用户熟悉它们，并知道其含义。

符号	含义
	提示注意
	高压危险
	保护接地
	交流
	直流
	重复循环

1.2 禁止事项

充电设备内部有高压，非本公司或本公司授权的技术人员，请勿擅自打开机箱盖，否则会有触电的危险，同时失去保修资格。

1.3 安全注意事项

设备开通之前，请务必确认设备是否接地良好，以避免触电造成人员伤亡；

在任何情况下切勿自行改装、加装和变更任何部件；

设备通电前请务必确认输入电压、频率及其他条件都已符合产品要求；

为了确保本设备的使用寿命和运行稳定，本设备不得在有挥发性气体或者易燃环境下使用。



1.4 接地系统

JBCN1产品支持以下接地系统：

TT, TN-S, TN-CS, IT

了解其他接地系统的适应性，请与我们联系

第二章 产品简介

2.1 产品简介

JuiceBox 是一款紧凑型、大功率、坚固耐用的电动汽车充电桩，配备先进的WiFi控制功能。JuiceBox具有强大的功能和耐用性，输出功率强劲并且配备了您需要的所有安全和智能充电功能，从而使家庭充电更节约、轻松、智能、高效！

JuiceBox是可通过智能充电软件平台同时实现直接用户控制和费率智能优化的充电桩

。

- 随时随地通过我们的手机APP和Web门户控制充电
- 通过预约低费率时段充电降低能源成本

2.2 遵循标准

GB/T 18487.1-2015 《电动汽车传导充电系统 第1部分：通用要求》

GB/T 18487.2-2017 《电动汽车传导充电系统 第2部分：非车载传导供电设备电磁兼容要求》

GB/T 20234.1-2015 《电动汽车传导充电用连接装置第1部分：通用要求》

GB/T 20234.2-2015 《电动汽车传导充电用连接装置第2部分：交流充电接口》

GB/T 34657.1-2017 《电动汽车传导充电互操作性测试规范 第一部分：供电设备》

GB 50966-2014 《电动汽车充电站设计规范》

GB/T 28569-2012 《电动汽车交流充电桩电能计量》

NB/T 33008.2-2018 电动汽车充电设备检验试验规范 第2部分：交流充电桩



NB/T 33002-2018 电动汽车交流充电桩技术条件

2.3 型号说明

2.3 Model Description

JBCN1

JB: 产品名称JuiceBox的缩写

CN: 中国市场产品

1: 内部产品序列号

2.4 技术参数

	项目	单位	参数
输入输出	输入电压	VAC	220±15% (单相三线制)
	输出电流	A	32
	输出功率	kVA	7
	频率	Hz	50/60
	噪声	dB	<55
保护特性	短路保护		支持 (手动恢复)
	过压保护		支持 (手动恢复)
	过载保护		支持 (手动恢复)
	漏电保护		支持 (手动恢复)
	接地检测		支持 (持续检测)
人机交互/网络	指示灯		LED
	刷卡器		非接触式刷卡器 13.56MHz
	蓝牙		支持
	Wifi		支持
	LTE		支持
	协议		OCPP 1.6J
	电度计量	%	精度±1%
连接	充电模式		充电模式 3
环境参数	工作温度	°C	-30°C~55°C
	储存温度	°C	-40°C~80°C
	相对湿度	%	<95%RH
	大气压力	kPa	70~106
机械参数	外形尺寸	mm	173X474X229
	重量	kg	6.5

	Weight		
	防护等级	IP	IP66
	冲击防护	IK	IK10

2.5 外形结构



第三章 安装说明

3.1 包装清单

- JuiceBox 安装壁挂支架
- 壁挂支架用安装螺丝 2 个
- 用于将 JuiceBox 安装在支架上的螺丝两个
- 欢迎卡
- 钥匙
- RFID card



3.2 搬运或移动

由于本产品最外层是防护罩，不能做为搬运的受力部件，为保证安全，需要注意以下几点：

- 运输或搬运时，所有配件单独放置。
- 避免剧烈震荡和撞击，轻拿轻放。
- 避免倒置。

3.3 开箱检验

- 打开充电桩包装，请对照附件清单检查随机附件。
- 检查充电桩是否在运输中损坏。如发现损坏或部件缺少，请勿开机，并告知承运商和经销商。
- 确定此机器是否是您所购买的机型。

注意：

请保留包装盒以及包装材料，以备将来搬运时使用。

3.4 需要的工具

- 十字螺丝刀
- 剥线钳
- 压线钳
- 安装人员需要使用带屏幕的移动设备对产品进行安装维护。

3.5 安装前提条件

- 充电桩需要硬电线连接。
- 注意确保所有电力连接线路符合任何国家和地方法规的规章制度。
- 采用 IEC 61851-1 标准的国家需要 B 型选择性 RCD（针对非中国大陆，遵循 IEC 标准地区）。
- 放置充电桩的区域必须有良好通风，远离水、可燃气体和腐蚀剂；

- 确保墙面、地面或安装平台能承受充电桩的重量；
- 机器若是在低温下拆装使用，可能会有水滴凝结现象，一定要等待机器内外完全干燥后才可安装使用，否则有电击危险。
- 请将充电桩放在市电输入附近，以便紧急情况时断开市电输入开关，切断电源。
- 在选择安装位置时，请记住，充电桩的位置应该在：
 - 在车辆充电口附近，大约在 3 米以内
 - 在移动网络（适用于集成 Sim 卡的产品版本）或本地 WIFI 网络范围内
 - 周围预留一定空间，进行检查及维护

3.6 安装

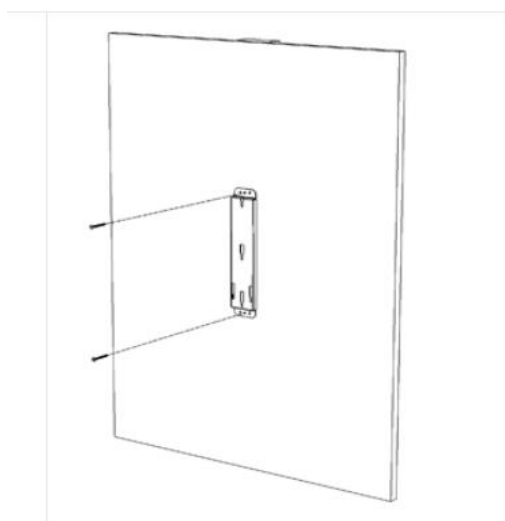
在安装前请充分阅读并理解指导书，产品拆箱后，请仔细核对产品型号和包装清单。如有问题，请及时联系经销商。

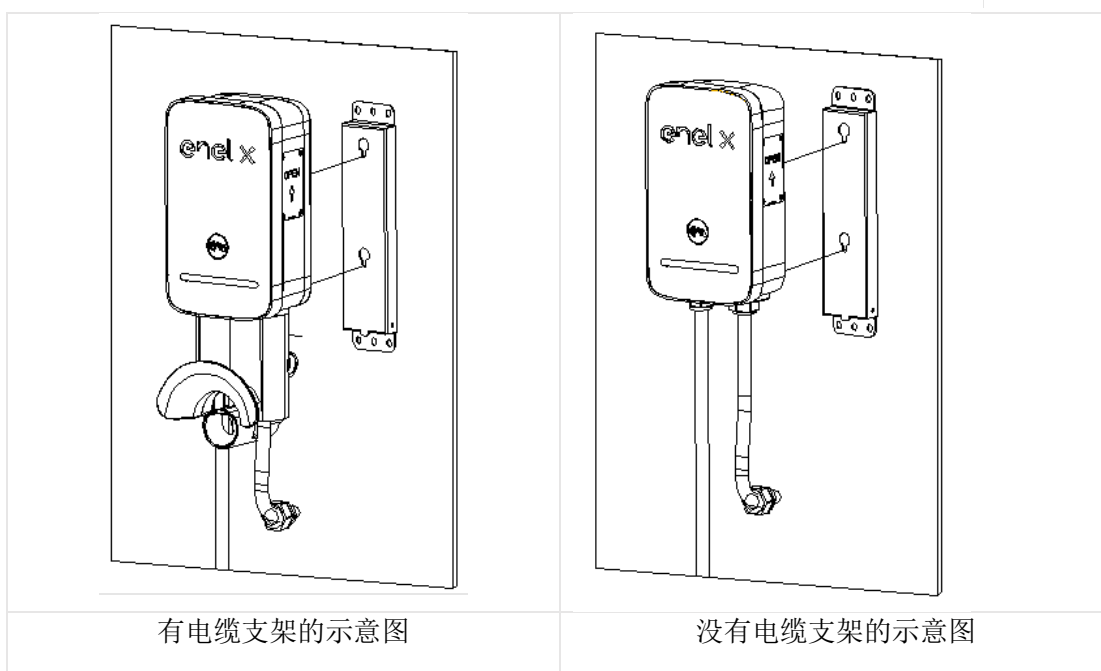
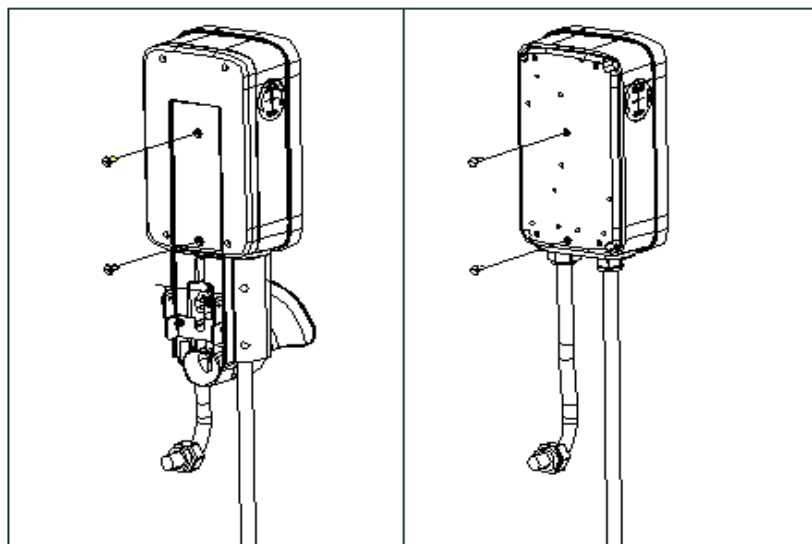
3.6.1 确保输入电缆不带电。必须确保安装前关闭输入电源的断路器。

警告: 在断路器关闭之前不要继续安装。

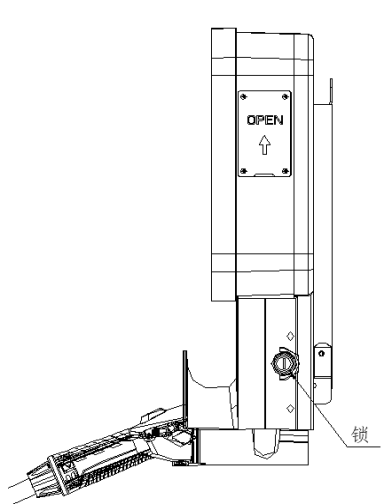
3.6.2 充电桩安装上墙

确定合适的安装位置，然后使用 2 螺丝将安装支架固定上墙。





如图所示，充电桩可以选择带电缆支架安装或者不带电缆支架安装。将外壳挂钉螺丝插入外壳。拧紧螺丝直到可以看见大约 2 毫米的螺纹。然后把 JuiceBox 挂在墙上的支架上。带电缆支架的时候，可以用钥匙将充电桩上锁。并用小金属支架固定。



注意：如果 JuiceBox 不牢固，请调整步骤 3 中安装的螺丝。

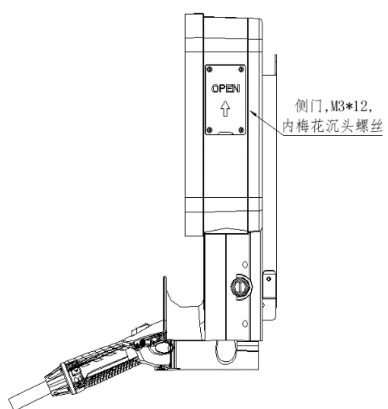
3.6.3 充电桩市电接线

充电桩已预留 1 米进线电缆，请按照下图所示相序标识与市电进线连接。

黄绿色	蓝色或黑色	红色
地线(PE)	N/L2	L1

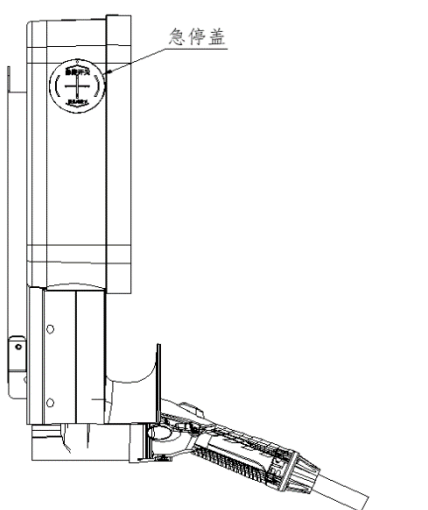
3.6.4 漏电断路器 RCBO 操作

如下图，侧门位于充电桩正视右侧上方，将四颗固定螺丝取下后，可以测试或者复位充电桩总输入漏电断路器。



3.6.5 急停操作

如上图，急停按钮位于充电桩正视左侧上方，出现紧急状况后立即按下急停按钮，切断充电桩与车辆之间的输出电流，避免造成损失。



注：正常使用情况下严禁按下急停按钮。

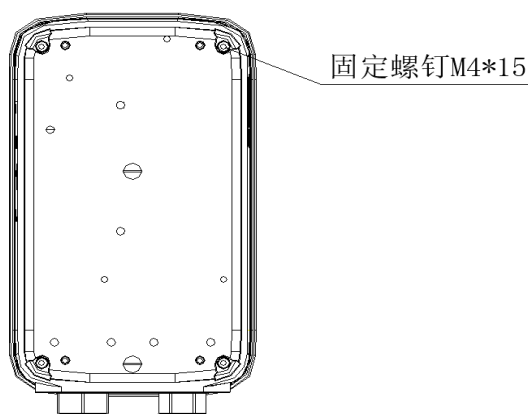
3.6.6 充电桩支架安装

在有些用户场景，客户无法将充电桩安装上墙，则需要使用我们的 JuiceStand 充电桩支架进行安装。

注意：JuiceStand 需要安装在平整、牢固的水泥地面上。

安装时，需要用四颗 M12*12 的膨胀螺栓将 JuiceStand 固定在地面。安装完支架后，可将充电桩按 3.6.6 的步骤安装充电桩。

3.6.7 打开充电桩箱体（只允许认证安装人员操作，非认证人员进行的任何操作将使保修无效）



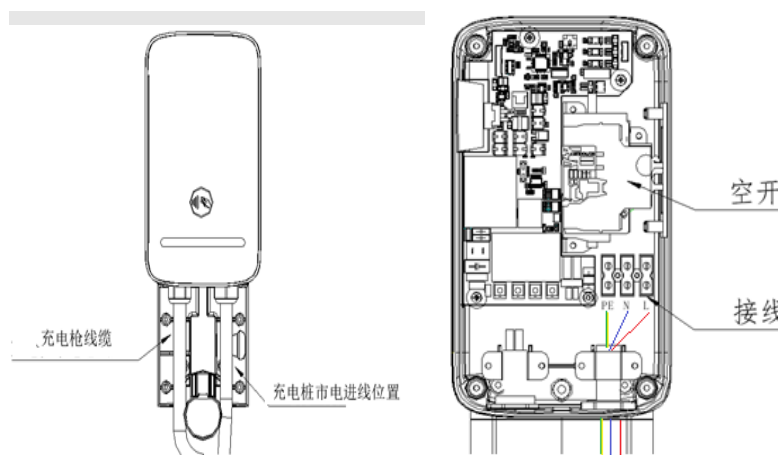
取下如上图充电桩壳体后侧的四颗固定螺钉后，可打开充电桩上壳进行操作。反向操作即可将上壳安装回去。



充电桩本体安装螺丝孔处贴有保修防拆标签，非授权拆开将失去保修资格。授权人员如需进行开箱操作，需要在操作完成后，重新贴我司授权的保修防拆贴纸，并在维修单记录贴纸追踪号码。

注意：打开充电桩上壳后需注意充电桩上壳与壳体之间的连线，严禁暴力拉扯导致导线松脱或断裂。

3.6.8 进线电缆与充电桩接线（只允许认证安装人员操作，非认证人员进行的任何操作将使保修无效） Incoming Cable Wiring to the JuiceBox (for the certified installer only, any operation conducted by non-certified personnel will void the warranty)

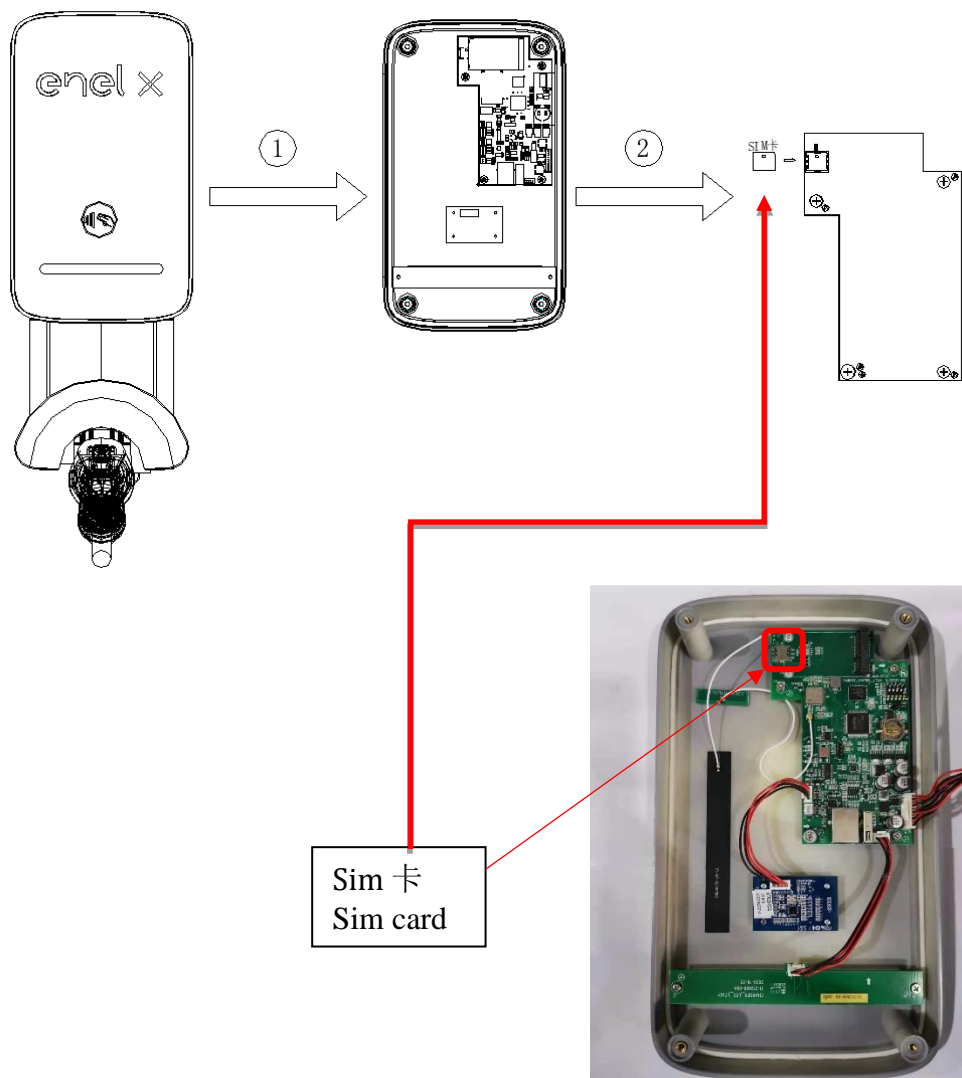


市电进线位置位于充电桩正视右侧，将进线电缆穿过右侧电缆保护软管，穿进充电桩内部后与接线端子连接，接线端子位置如上图所示，从左至右分别连接市电输入 PE、N、L 线。

黄绿色	蓝色或黑色	红色
地线(PE)	N/L2	L1

注：充电桩市电进线线缆规格推荐最小应采用截面积 6mm^2 软导线。安装人员负责选择电气材料以及和充电桩与电网的连接方式。安装人员也应对安装不当引起的功能性安全问题负责。

3.6.9 安装或更换 SIM 卡（只允许认证安装人员操作，非认证人员进行的任何操作将使保修无效）

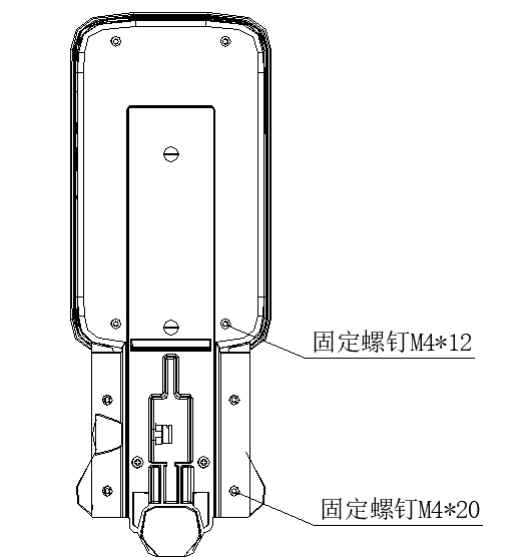


打开产品上盖；于上盖后方安装的 PCBA 板左上角处 SIM 卡槽中，将 SIM 卡推入或取出更换即可。

3.6.10 电缆绕线器安装（如需要）

本产品出厂已经装配好电缆绕线器，如进行了开箱操作，则需要将桩体与充电桩重新装配。

如下图所示，绕线器背板通过四颗 M4*12 的螺丝与充电桩桩体固定。绕线器挂线座通过四颗 M4*20 与绕线器背板相固定。



3.6.11 更换充电枪（只允许认证安装人员操作，非认证人员进行的任何操作将使保修无效）

如充电枪在使用过程中损坏，可进行充电枪和枪线的整体更换。

a. 需要的工具

- 十字螺丝刀
- 7号套筒或开口扳手
- 活动扳手
- 剪线钳

b. 更换充电枪前提条件

充电桩需要处于断电状态，并且充电枪没有被使用。

c. 更换步骤：



- 如图所示用活动扳手逆时针方向拧开防水接头



- 如图所示用十字螺丝刀、7号套筒或开口扳手拧开红色圆圈标注处的固定螺丝，再将箭头所指红色C P线于右图红圈标记处端子上拆出。



- 如图所示将充电枪按箭头方向从机器里取出。



- 将需要安装的充电枪按照拆卸步骤反向操作将充电枪安装到机器里面，注意更换后枪线颜色、CP线接线位置与拆卸前是一致的。

3.7 安装后的检查

1. 如进行了开箱操作，需要确保无工具等物品遗落充电桩箱体内。



2. 如进行了开箱操作，需要确保防水接头等安装到位，起到防水、防尘、防异物进入功能
3. 绝缘部件如有污迹，用防静电布擦净，请勿使用任何腐蚀性溶剂。
4. 检查所有电气连接和配线是否正确和完整，连接是否可靠，接地是否可靠
5. 检查以确保外观和标识完整、清洁.
6. 检查显示、充电功能是否正常。
7. 检查急停功能确保正常工作
8. 检查锁止功能确保正常工作
9. 检查漏电开关功能确保正常工作
10. 将所有运输和包装材料根据当地法规恰当处理。
11. 将桩体及周边杂物清理干净

第四章 LED 及蜂鸣指示说明

4.1 LED 显示说明

颜色	控制方式	状态
橙色	呼吸	系统上电中或主控芯片重启失联中
蓝色	闪烁	1、首次上电后等待刷管理卡初始化
		2、通过上位机软件 EnelX_Cfg 工具配置中
红色	常亮	错误状态，不可充电(桩被禁用)
	亮 3 秒	RFID 鉴权失败或超时或停止充电刷了错误的卡片

红色	呼吸	读卡器通信故障，仍可远程充电
	闪烁	充电桩有故障，不能使用，按亮 0.5 秒灭 0.5 秒动作
绿色	闪烁	充电中
	亮 3 秒	RFID 鉴权成功
黄色	闪烁	充电结束
	呼吸	充电暂停（S2 开关断开）
白色	呼吸	充电桩在线，空闲未插枪
	常亮	充电桩在线，已插枪未充电
	单次闪烁	在线刷 RFID 卡
紫色	呼吸	充电桩离线，空闲未插枪
	常亮	充电桩离线，已插枪未充电
	单次闪烁	离线刷 RFID 卡
粉色	常亮 3 秒	离线刷卡功能未启用时刷 RFID 卡
	呼吸	在线被预约，未插枪

4.2 蜂鸣代码

在有些系统状况下，JuiceBox 将产生蜂鸣，以指示其出错状态。下面列出了不同蜂鸣状态的指示意义：

- 上电时，蜂鸣器响一下



- 蜂鸣器在监控板（计费控制单板）程序死机的时候，即失联后，会以 0.5 秒间隔发出滴滴滴的响声
- 整机出现任何故障的时候，也会以 0.5 秒间隔发出滴滴滴的响声。

第五章 日常维护

	频率	检查、维护项目
断路器	每月一次	打开侧面检修窗，检查断路器测试开关的脱扣机构是否正常。
充电枪、电缆	每周一次	检查电缆有无破损、过热
急停按钮	每月一次	检查急停按钮是否正常工作
清洁	按需	定期用刷子、吸尘器等对充电桩进行清洁

第六章 APP 安装及产品使用

JuiceBox 在安装完成后，可以通过 Wifi 或者 LTE 接入网络。用户可通过手机 app（JuicePass Enterprise）以及 Enel X 的线的家用(JuiceHome)、商用(JuiceNet)平台随时查看、控制 JuiceBox. 轻松实现家庭智能充电，了解充电桩所有状态细节，掌握所有设备的充电历史。

JuicePass Enterprise 的安装和使用(该应用为最终用户日常使用)

1. 下载和安装

如果您是苹果用户，您可在苹果 app store 搜索“JuicePass Enterprise”或扫描以下二维码安装 JuicePass Enterprise.



如果您是 Android 用户，您可登陆百度应用商店搜索“JuicePass Enterprise”或扫描以下二维码安装 JuicePass Enterprise.



如果您是中国大陆以外的安卓用户，您可登陆 Google Play 商店并搜索“JuicePassEnterprise”或扫描以下二维码以安装该应用。



注：您需要注册 Enel X 账户以使用该 app.

2. 注册与登录

使用 JuicePass Enterprise APP, 首先要登录您的 Enel X 账户。初次登录以后, app 会记住您的登录信息。如果您没有 Enel X 账户，您需要先注册一个。



打开 JuicePass Enterprise, 选择“还没有账号，立即创建一个”，输入您的名称，电子邮件和密码，选择并同意使用条款即可。



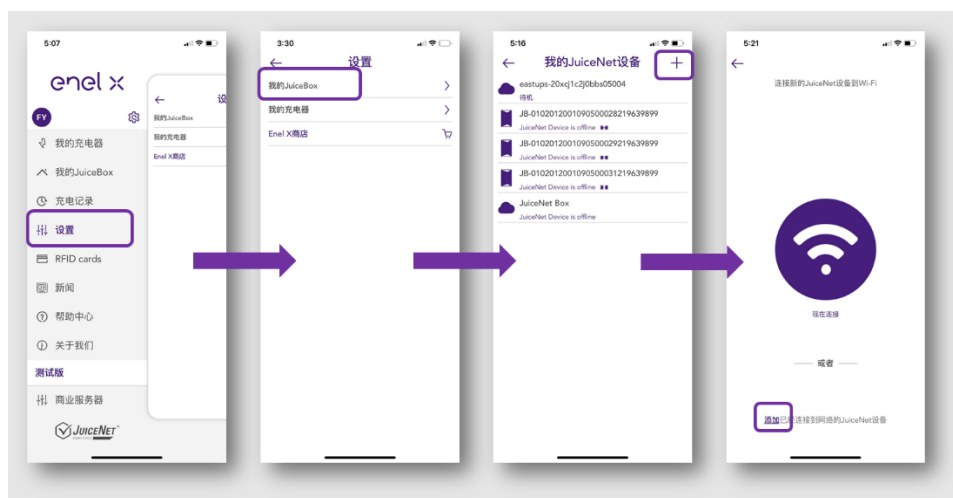
3. JuicePass Enterprise 和 JuiceBox 配对

在配对之前，请确保您的 JuiceBox 已经安装就位，且已接入电源，上电。

JuiceBox 在出厂前已内置 4G 模块和 sim 卡（仅针对中国大陆地区）。在上电后可以自动连接网络。

JuiceBox 也可以通过蓝牙及 Wifi 接入网络

打开 JuicePass Enterprise, 点击左侧设置->我的 JuiceNet 设备->点击右上角“+”号->点击“添加”->点击“扫描 JuiceNet 设备二维码”并扫描设备侧面铭牌上的二维码以配对设备。



充电桩管理平台的使用请参考：

<https://docs-emobility.enelx.com/Enterprise/ResellersTopics/Resellers.html>



<https://docs-emobility.enelx.com/Enterprise/DeviceTopics/devices.html>



第七章 JuiceConfigure

V1.2

JuiceConfigure 帮助安装人员安装、维护以及配置 JuiceBox,该应用目前只适用于中国大陆以外地区。(该应用适用于安装人员配置充电桩以及终端用户使用)

JuiceBox 的特征:

- 通过热点配置 Wi-fi
- 设置最大电流
- 固件更新

与世界上所有型号的 JuiceBox 兼容。能够利用可用的蓝牙功能进行快速轻松的网络配置和固件更新。

Download JuiceConfigure 下载

如果您是 iPhone 用户, 请前往苹果 APP 商店, 搜索“JuiceConfigure”或者扫描下面的二维码下载并安装此 app.



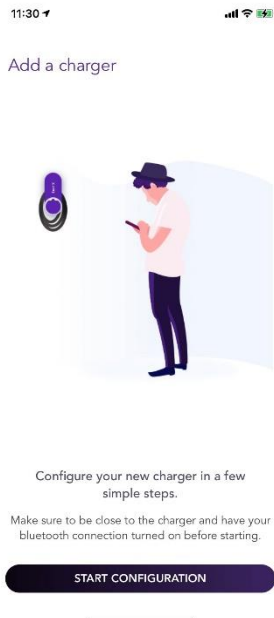
如果您是安卓用户，请前往 Google Play 商店搜索“JuiceConfigure”或扫描下方二维码下载并安装此 app.



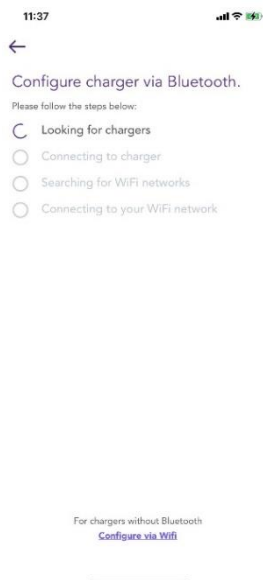
<https://play.google.com/store/apps/details?id=com.emotorwerks.xinstaller&hl=it&gl=US>
添加新的充电桩

你可以通过以下简单几个步骤添加新的充电桩

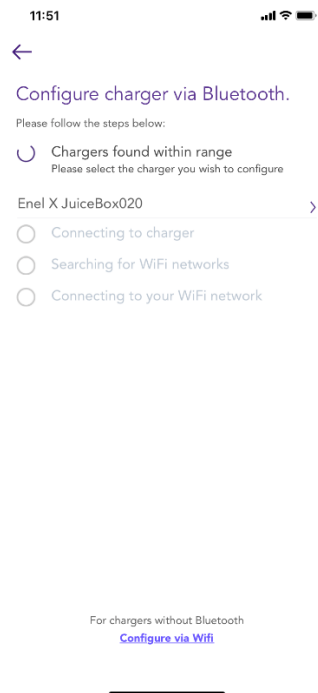
启动前，请确保靠近充电桩并打开蓝牙连接。



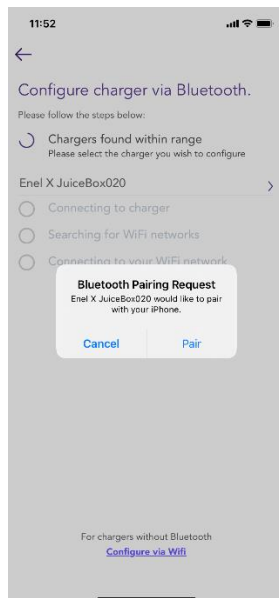
1. 点击“开始配置”：



2. 选择要配置的充电桩。通常在充电器列表中，它会显示充电桩的序列号。要选择正确的接线盒，请将列出的序列号与充电桩铭牌上的编号相匹配。

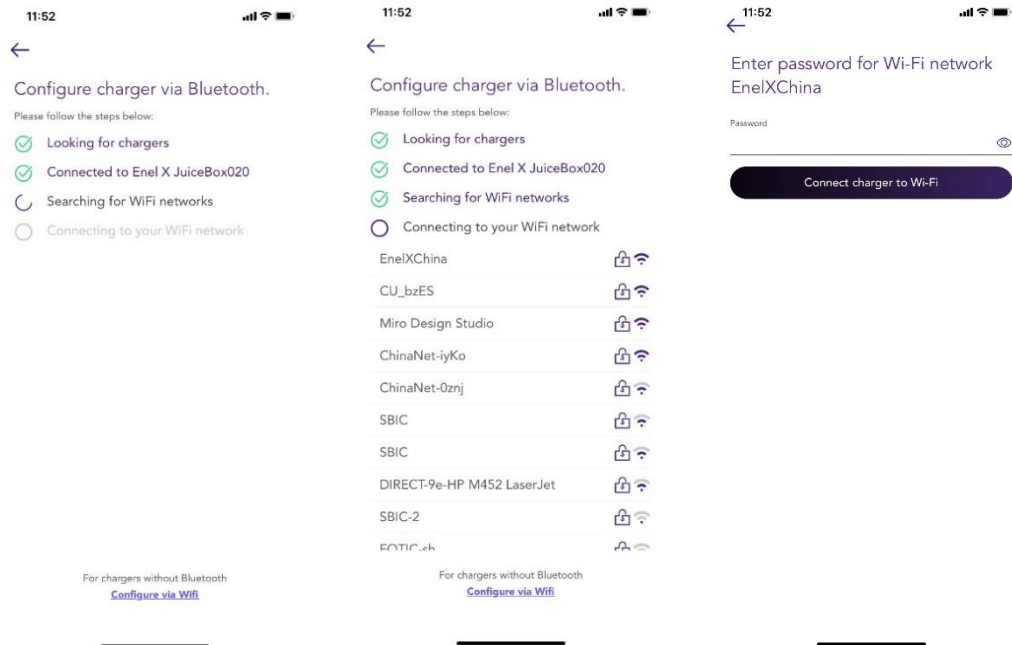


3. 点击配对继续:

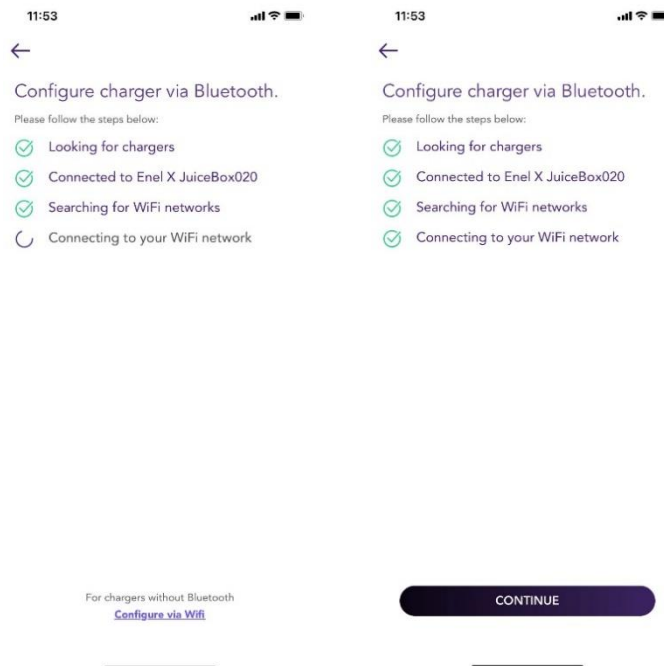


JuiceConfigure 会自动搜索 Wi-fi 信号.

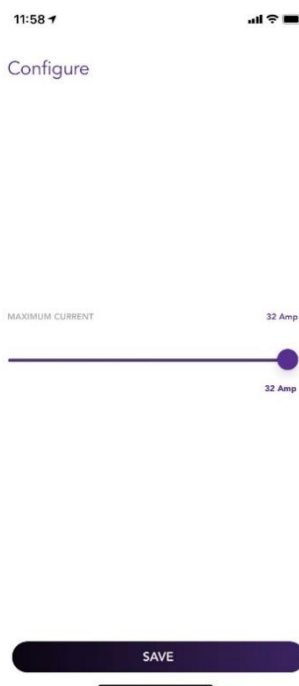
4. 从列表中选择 Wifi 并输入密码



5. 点击连接充电桩到 Wifi



6. 点击继续
7. 设置最大电流
8. 点击保存：



充电桩的固件会自动更新。

第八章 售后服务

8.1 售后服务

意科能源充电桩严格遵照国家法律法规规定进行保修服务。

一年品质保证：保修不包括人为因素造成的损坏、事故、产品误用、未经授权更改或更换产品的零部件或电源问题。

超过保修期收取零件的成本费和上门维修费。



产品品质保期限自购买日起计算，购买以付款日期为准。

8.2 服务热线（中国大陆用户）

使用过程中遇到操作困难和产品故障，请联系我们的全国统一服务热线。



全国统一服务电话：400 6114 184



全国统一服务网页在线支持：support-emobility.enelx.com



全国统一服务邮箱地址：china.emobility@enel.com

8.3 对于 APAC 用户

Email: Apac.emobility@enel.com

统一国家服务的网页在线支持: support-emobility.enelx.com

8.4 免责条款

意科能源拒绝对因不按照用户和维护手册、销售合同和/或产品附带的附加文件中的信息或在任何情况下违反法律和正常谨慎和尽责规则的任何使用而对用户或第三方造成的任何直接或间接伤害负责。