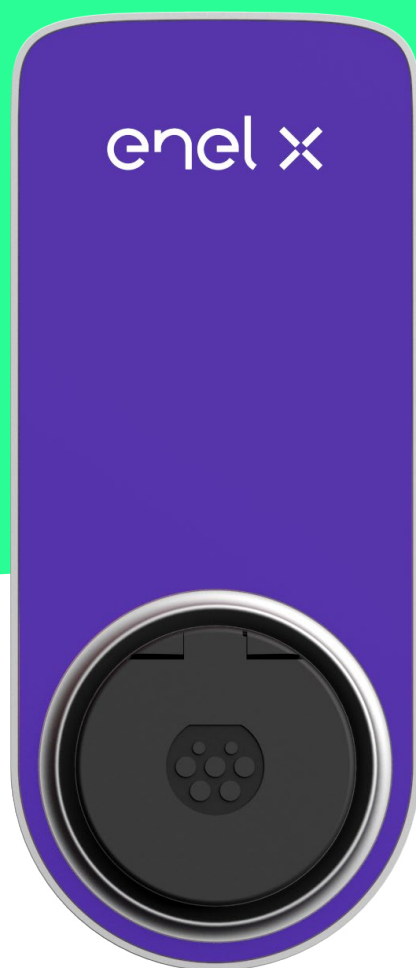


enel x



JUICEBOX NOW
INSTALLATIONSHANDBUCH

Inhaltsverzeichnis

1. Wichtige Sicherheitshinweise	4
1.1 Informationen für Anwender zum Ende der Lebensdauer von Elektro- und Elektronikgeräten	5
2. Lieferumfang	6
3. Kenndaten und Abmessungen	7
3.1. Kenndaten	7
3.2. Abmessungen	8
4. Benötigte Werkzeuge	9
5. Installationsvoraussetzungen	10
6. Installation	12
7. LED-Anzeige	20

Die Informationen in diesem Dokument sind das Eigentum von Enel X und dürfen vom Empfänger nur für die Zwecke verwendet werden, für die sie ihm zur Verfügung gestellt wurden. Das Dokument darf ohne ausdrückliche Genehmigung von Enel X nicht kopiert oder offengelegt werden.

JuiceBox Now

Dieses Handbuch erklärt, wie Sie die JuiceBox Now installieren und verwenden.



1. Wichtige Sicherheitshinweise

Lesen Sie alle Sicherheitshinweise, bevor Sie dieses Produkt installieren.

- > **WARNUNG:** Dieses Gerät muss überwacht werden, wenn es in der Nähe von Kindern verwendet wird.
- > **WARNUNG:** Stecken Sie keine Finger in die Steckverbindung des Elektrofahrzeugs.
- > **WARNUNG:** Verwenden Sie dieses Produkt nicht, wenn das flexible Netzkabel des Elektrofahrzeugs ausgefranst ist, die Isolierung brüchig ist oder das Kabel andere Anzeichen einer Beschädigung aufweist.
- > **WARNUNG:** Nur für den Einsatz mit Elektrofahrzeugen.
- > **WARNUNG:** Verwenden Sie dieses Gerät nicht mit einem Verlängerungskabel.
- > **WARNUNG:** Entfernen Sie die Abdeckung nicht und versuchen Sie nicht, das Gehäuse zu öffnen. Es gibt keine vom Benutzer zu wartenden Teile im Inneren. Wenden Sie sich an qualifiziertes Servicepersonal.
- > **WARNUNG:** Installieren und verwenden Sie die JuiceBox nicht in der Nähe von brennbaren, explosiven, aggressiven oder brennbaren Dämpfen, Materialien und Chemikalien.
- > **WARNUNG:** Betreiben Sie die JuiceBox nicht außerhalb ihres Betriebstemperaturbereichs von -40 °C bis +60 °C.
- > **WARNUNG:** Dieses Gerät ist nur für Elektrofahrzeuge bestimmt, die während des Ladevorgangs keine Belüftung benötigen.
- > **WARNUNG:** Dieses Produkt muss geerdet werden. Bei einer Fehlfunktion oder einem Ausfall bietet die Erdung einen Weg mit dem geringsten Widerstand für elektrischen Strom, um die Gefahr eines elektrischen Schlags zu verringern.
- > **WARNUNG:** Ein unsachgemäßer Anschluss des Geräteerdleiters kann zu einem elektrischen Schlag führen. Wenden Sie sich an einen qualifizierten Elektriker oder Servicetechniker, wenn Sie Zweifel haben, ob das Gerät ordnungsgemäß geerdet ist.

1.1 Informationen für Anwender zum Ende der Lebensdauer von Elektro- und Elektronikgeräten



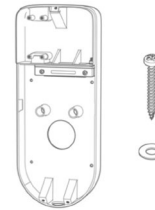
Gemäß lokalen Gesetzen und Vorschriften sowie Art. 14 der Richtlinie 2012/19/EU über Elektro- und Elektronik-Altgeräte (WEEE) bedeutet das Symbol mit der durchgestrichenen Abfalltonne auf einem Gerät oder seiner Verpackung, dass das Produkt vom Hausmüll getrennt entsorgt werden muss. Wenn dieses Produkt das Ende seiner Lebensdauer erreicht, bringen Sie es zu einer offiziellen Sammelstelle. Durch die getrennte Sammlung und Wiederverwertung des Produkts zum Entsorgungszeitpunkt tragen Sie zur Schonung natürlicher Ressourcen bei und stellen sicher, dass das Produkt in gesundheits- und umweltverträglicher Weise entsorgt wird.

2. Lieferumfang

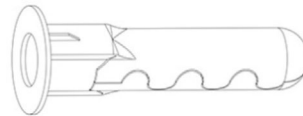
JuiceBox mit M3 0,5 x 12-mm-Schrauben (x3) und Unterlegscheiben (x3)



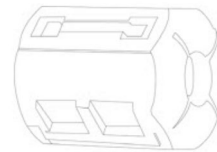
Wandhalterung mit M5 x 50-mm-Schrauben (x4) und Unterlegscheiben (x4)



M8 x 40-mm-Wandanker (x4)



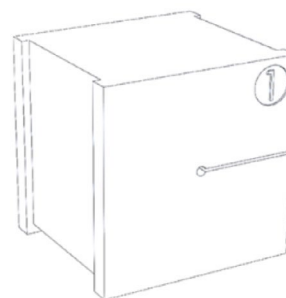
Ferritkern



Aderendhülsen (x5)



Wetterfester Dichtungsblock für externe Antenne



3. Kenndaten und Abmessungen

3.1. Kenndaten

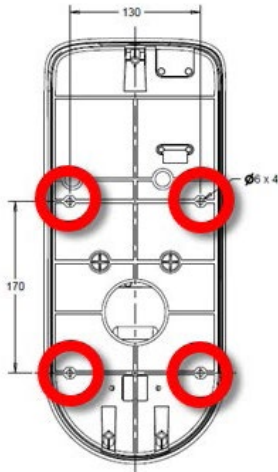
Ausgangsleistung	3-phasig	Bis zu 11 kW, 16 A
Eingangsspannung	3-phasig	400 V AC
Lademodus	Modus 3	
LED	Dynamische LEDs, die den Ladestatus anzeigen	
Schutzart	IP55, IK08	
	Interne DC-Fehlerstromerkennung über 6 mA Anforderungen: > RCD Typ A > MCB mit Kennlinie C	
Temperaturbereich	-40 °C bis +60 °C	
Normen und Zertifizierungen	IEC 61851-1	
	CE-zertifiziert	

3.2. Abmessungen

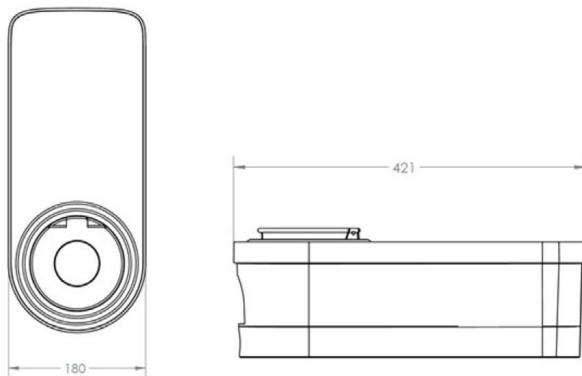
HINWEIS:

Alle Abmessungen in mm.

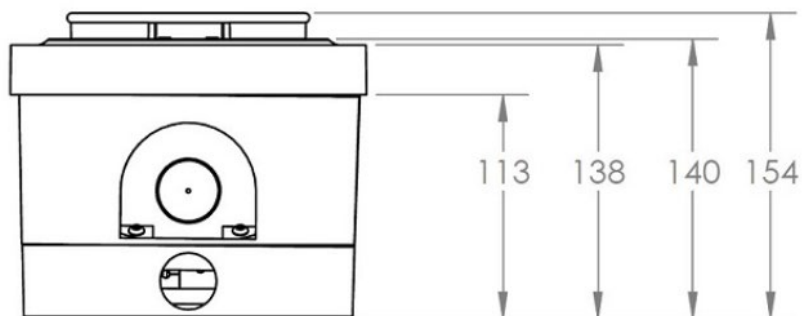
> Wandhalterung (Montagebohrungen rot eingekreist)



> JuiceBox



> JuiceBox und Wandhalterung



4. Benötigte Werkzeuge

- > Kreuzschlitz-Schraubendreher
- > Bleistift oder Marker
- > Inbusschlüssel, 4 mm
- > 8-mm-Schraubenschlüssel
- > Drehmoment-Schraubendreher mit 2,5-mm-Inbusaufsatz (1,3 Nm)

Für Gebäude in Ziegel- oder Betonbauweise:

- > Hammer
- > Mauerwerkbohrer für M8-Wandanker

5. Installationsvoraussetzungen

Die JuiceBox muss von einer Elektrofachkraft nachfolgenden Vorgaben installiert werden:

- > In Reichweite des Ladeanschlusses des Fahrzeugs
- > Innerhalb der Reichweite des lokalen WLAN-Netzwerks (unterstützt IEEE 802.11b/g/n bei 2,4 GHz)
- > Die JuiceBox ist mit den Netzwerken in der folgenden Tabelle kompatibel:

VERTEILUNGSSYSTEM		NULLEITER	SPANNUNG
TT	3-phasig	Ja	400 V AC
TN	3-phasig	Ja	400 V AC

HINWEIS:

Die Installation muss den örtlichen Vorschriften entsprechen.

Die JuiceBox-Installation muss spezifische Schutzeinrichtungen enthalten. In den folgenden Tabellen sind die Empfohlenen. Die Auswahl hat nach den örtlichen Vorschriften zu erfolgen.

JUICEBOX		MCB	RCD
3-phasig	Bis zu 11 kW, 16 A	<ul style="list-style-type: none"> > Kennlinie C > ICC: 10 kA > In: 20 A > Pole: 4 	<ul style="list-style-type: none"> > Typ A > Id: 30 mA > In: 25 A > Pole: 4

WARNUNG

Bei einigen Elektroautos muss der Nulleiter (N) an der Ladestation direkt mit der Erdung verbunden sein. Dies wirkt sich auf das Laden in IT-Netzen aus. In diesen Fällen muss ein Transformator vor dem RCD, MCB und der JuiceBox installiert werden, um ein lokales TN-System herzustellen.

HINWEIS:

Für TT- und TN-Netze muss der Erdungswiderstand des Systems unter 100 Ω oder noch weniger betragen, wenn dies von örtlichen Vorschriften verlangt wird.

Der Leiterquerschnitt, das Isolationsmaterial und die Zusammensetzung des Leistungskabels müssen der Größe der elektrischen Schalter und den örtlichen Vorschriften entsprechen.

HINWEIS:

Der maximale Leiterquerschnitt für den JuiceBox-Zuleitungsanschluss beträgt 6 mm².

Die folgende Tabelle zeigt die empfohlenen minimalen Leiterquerschnitte für eine Standardinstallation mit Kupferkabeln:

JUICEBOX		MINDEST-LEITERQUERSCHNITT
3-phasig	Bis zu 11 kW, 16 A	6 mm ²

6. Installation

HINWEIS:

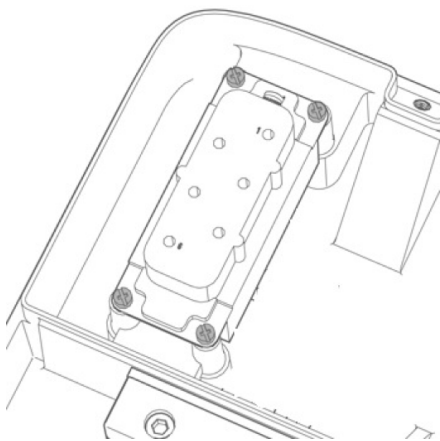
Die JuiceBox muss von einer Elektrofachkraft installiert werden.

1. Stellen Sie sicher, dass das Zuleitungskabel stromlos ist. Schalten Sie gegebenenfalls den Leistungsschalter für das Zuleitungskabel aus.

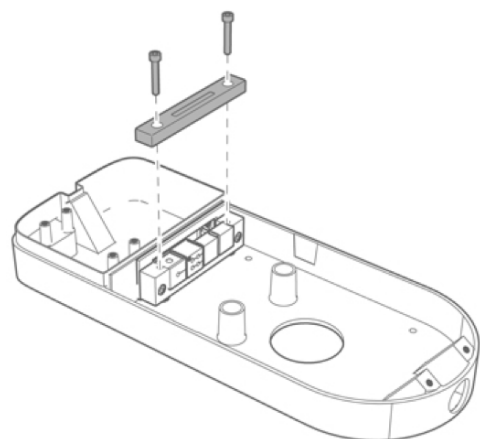
WARNUNG

Fahren Sie mit diesem Verfahren nicht fort, bevor Sie überprüft haben, dass das Zuleitungskabel stromlos ist.

2. Bringen Sie die Endhülsen an den Drähten des Zuleitungskabels an.
3. Entfernen Sie die Klemmenleiste. Sie wird zu einem späteren Zeitpunkt verwendet.



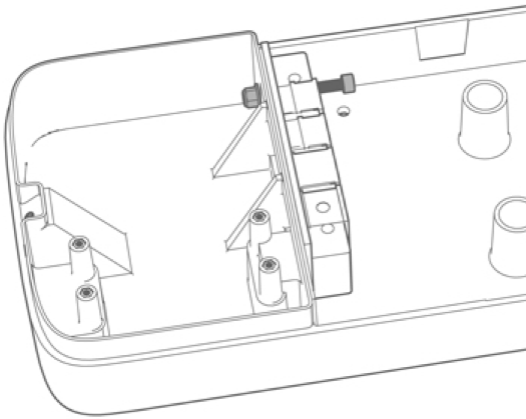
4. Lösen Sie mit einem 4-mm-Inbusschlüssel die Befestigungsschrauben (x2), mit denen die Abdeckung des Dichtungsblocks fixiert wird. Entfernen Sie die Abdeckung des Dichtungsblocks.



5. Suchen Sie nach der rechten Befestigungsschraube, die den Dichtungsblock fixiert. Halten Sie die Mutter mit einem 8-mm-Schraubenschlüssel fest und lösen Sie dann die Befestigungsschraube mit einem 4-mm-Inbusschlüssel.

HINWEIS:

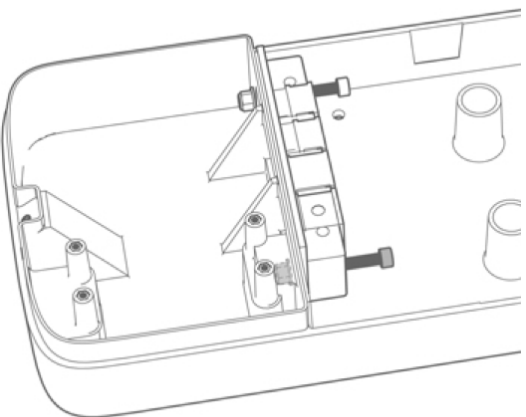
Die Befestigungsschraube braucht nicht vollständig entfernt zu werden. Sie wird zu einem späteren Zeitpunkt wieder festgezogen.



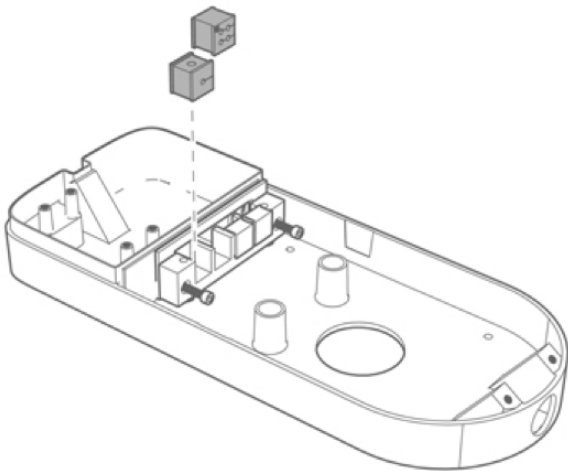
6. Suchen Sie nach der linken Befestigungsschraube, die den Dichtungsblock fixiert. Begeben Sie sich zur Befestigungsmutter an der Unterseite der Wandhalterung, halten Sie die Mutter mit einem 8-mm-Schraubenschlüssel fest und lösen Sie dann die Befestigungsschraube mit einem 4-mm-Inbusschlüssel.

HINWEIS:

Die Befestigungsschraube braucht nicht vollständig entfernt zu werden. Sie wird zu einem späteren Zeitpunkt wieder festgezogen.



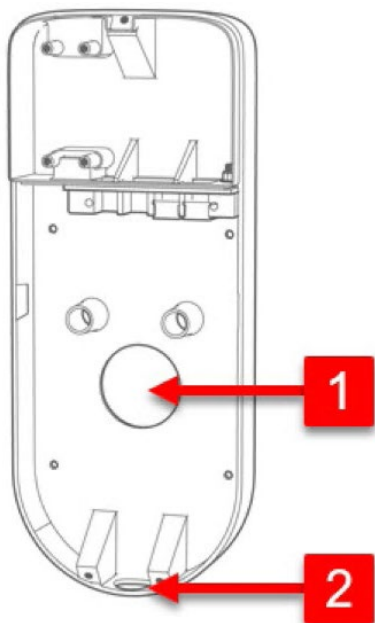
7. Entfernen Sie die 2 Dichtungen vom Dichtungsblock.



8. Führen Sie die Zuleitungsdrähte durch das entsprechende Loch in der Wandhalterung.

HINWEIS:

Fixieren Sie die Wandhalterung zu diesem Zeitpunkt noch nicht an der Wand.



1

Loch in der Rückseite der Wandhalterung: Empfohlen für unter Putz verlegte Zuleitungsdrähte

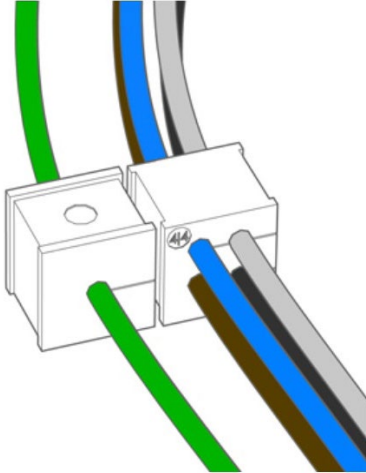
2

Loch in der Unterseite der Wandhalterung: Empfohlen für frei liegende Zuleitungsdrähte

9. Führen Sie die Zuleitungsdrähte durch die Dichtungen:

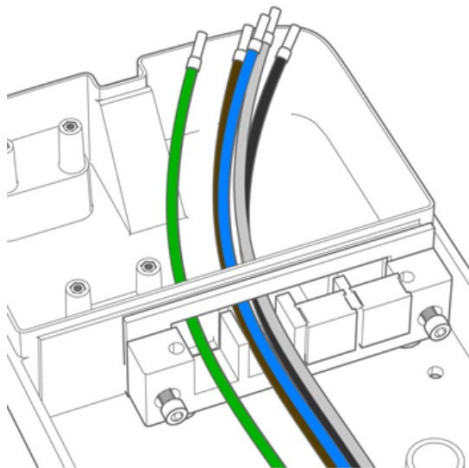
> **Dichtung mit 1 Loch:** Erdungsdraht

> **Dichtung mit 4 Löchern:** L1, L2, L3 und Nullleiter. Die Lage der einzelnen Drähte in der Dichtung ist nicht von Bedeutung.



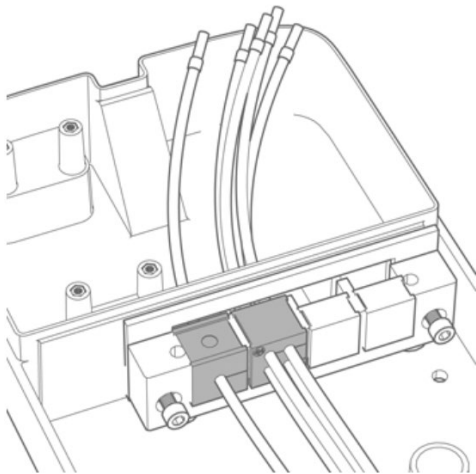
3-phasige Installation

10. Führen Sie die Drähte durch die Trennwand wie abgebildet in den oberen Teil des Gehäuses.



3-phasige Installation

11. Ziehen Sie die Drähte so weit wie möglich in den oberen Bereich des Gehäuses und installieren Sie dann die 2 Dichtungen in dem Dichtungsblock.

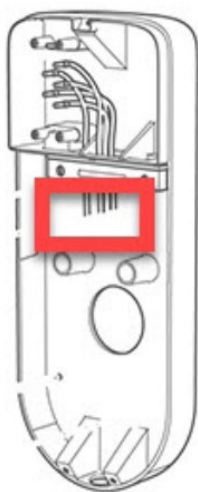


3-phasige Installation

12. Halten Sie für beide Befestigungsschrauben, die den Dichtungsblock an der Wandhalterung fixieren, mit einem 8-mm-Schraubenschlüssel die Mutter fest, während Sie die Befestigungsschraube mit einem 4-mm-Inbusschlüssel festziehen (siehe Schritt 5 und 6).

13. Bringen Sie die Abdeckung des Dichtungsblocks und die Befestigungsschrauben an (x2) (siehe Schritt 4).

14. Bringen Sie den Ferritkern an der Basis des Dichtungsblocks um die beiden Drähte herum an.



Lage des Ferritkerns



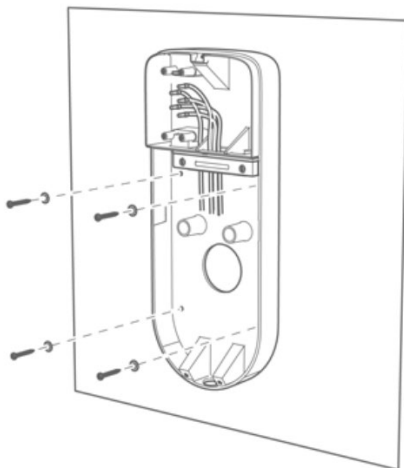
Installation des Ferritkerns

15. Platzieren Sie den Wandrahmen so an der gewünschten Position, dass sich der untere Rand des Wandrahmens in einer Höhe von mindestens 90 cm über dem Boden befindet. Während Sie die Wandhalterung in Position halten, verwenden Sie die 4 Montagebohrungen in der Wandhalterung als Schablone, um die Positionen der Bohrlöcher in der Wand zu markieren.

16. Bohren Sie mit einem 8-mm-Bohrer 50 mm tiefe Löcher an den Positionen, die Sie im vorherigen Schritt markiert haben. Bringen Sie die 4 Wandanker an.



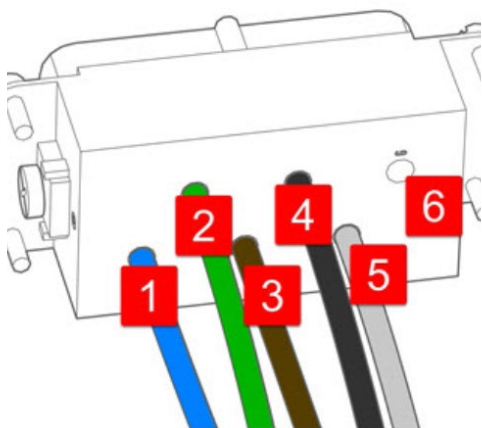
17. Montieren Sie die Wandhalterung mit den Schrauben und Unterlegscheiben.



3-phasige Installation

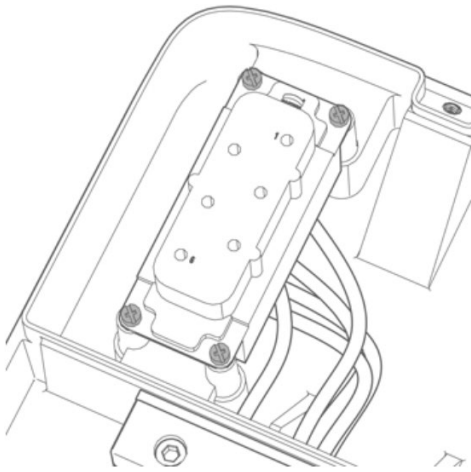
18. Lösen Sie die Klemmschrauben an den Seiten der Klemmenleiste (x6). Bringen Sie die Drähte in der Klemmenleiste an. Stellen Sie sicher, dass alle Drähte richtig einrasten, und ziehen Sie dann die entsprechenden Klemmschrauben fest. Ziehen Sie kurz an jedem der Drähte, um sicherzustellen, dass sie fest sitzen.

POSITION DER KLEMMENLEISTE	KABEL (3-PHASIG)
1	Nullleiter
2	Erde
3	L1
4	L2
5	L3
6	Nicht verwendet



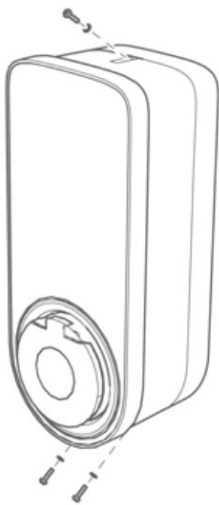
3-phasige Installation

19. Bringen Sie die Befestigungsschrauben (x4) an, um die Klemmenleiste zu fixieren.



3-phasige Installation






20. Montieren Sie die JuiceBox an der Wandhalterung. Montieren Sie die Befestigungsschrauben und Unterlegscheiben (x2 unten, x1 oben), mit denen die JuiceBox an der Wandhalterung fixiert wird (1,3 Nm).



3-phasige Installation

21. Setzen Sie das Zuleitungskabel unter Spannung. Überprüfen Sie, dass die LED-Leuchte innerhalb von 2 Minuten durchgängig lila leuchtet.

7. LED-Anzeige

FARBE	BEDEUTUNG
Weiß 	<ul style="list-style-type: none">> Konstant leuchtend: Online> Blinkend: Online, warten auf Anschließen des Kabels (Dauer: 90 Sekunden)
Lila 	<ul style="list-style-type: none">> Konstant leuchtend: Offline> Blinkend: Offline, warten auf Anschließen des Kabels (Dauer: 90 Sekunden)
Grün 	<ul style="list-style-type: none">> Konstant leuchtend: Ladevorgang abgeschlossen (Fahrzeug nimmt keine Leistung auf)> Konstant leuchtend (3 Sekunden lang): Start/ Stopp-Befehl von App> Blinkend: Ladevorgang
Gelb 	<ul style="list-style-type: none">> Blinkend: Standby
Rot 	<ul style="list-style-type: none">> Konstant leuchtend (3 Sekunden lang): Fahrzeug wurde nicht rechtzeitig angeschlossen> Blinkend: Fehler