

Waypole

Manual de instalare

ROMÂNĂ



enel  way

Cuprins

1. Scop	3
2. Domeniu de aplicare	3
3. Definiții/Abrevieri	3
4. Echipament	4
5. Materiale furnizate de producător	5
6. Scoaterea din ambalaj	6
7. Soclul	8
8. Instalarea	9
8.1. Avertismente	9
8.2. Vedere explodată	10
8.3. Pregătirea coloanei	11
8.4. Amplasarea coloanei „in situ”	14
8.5 Cablurile de alimentare și împământare	16
8.6. Operațiuni la final	19
9. Operațiuni finale	20
10. Caracteristicile Waypole	21
Anexa A	23
Anexa B	24
Anexa C	25



ATENȚIE: Siguranța aparatului este garantată numai dacă se respectă următoarele instrucțiuni. De aceea, este important să le păstrați. Instalarea și orice lucrare executată la stațiile în funcțiune trebuie efectuate numai de personal specializat în conformitate cu cerințele de siguranță obligatorii.

1. Scop

Scopul acestui document este de a descrie modul de instalare a aparatului denumit Enel X Way Waypole™.

2. Domeniu de aplicare

Acesta este utilizat pentru a documenta activitățile de instalare a acestui echipament în cadrul sistemului de încărcare a autovehiculelor electrice.

3. Definiții/Abrevieri

II	INSTRUCȚIUNI PENTRU INSTALARE (Prezentul document)
Dif..	ÎNTRERUPĂTOR DIFERENȚIAL
MT	ÎNTRERUPĂTOR MAGNETOTERMIC

4. Echipament

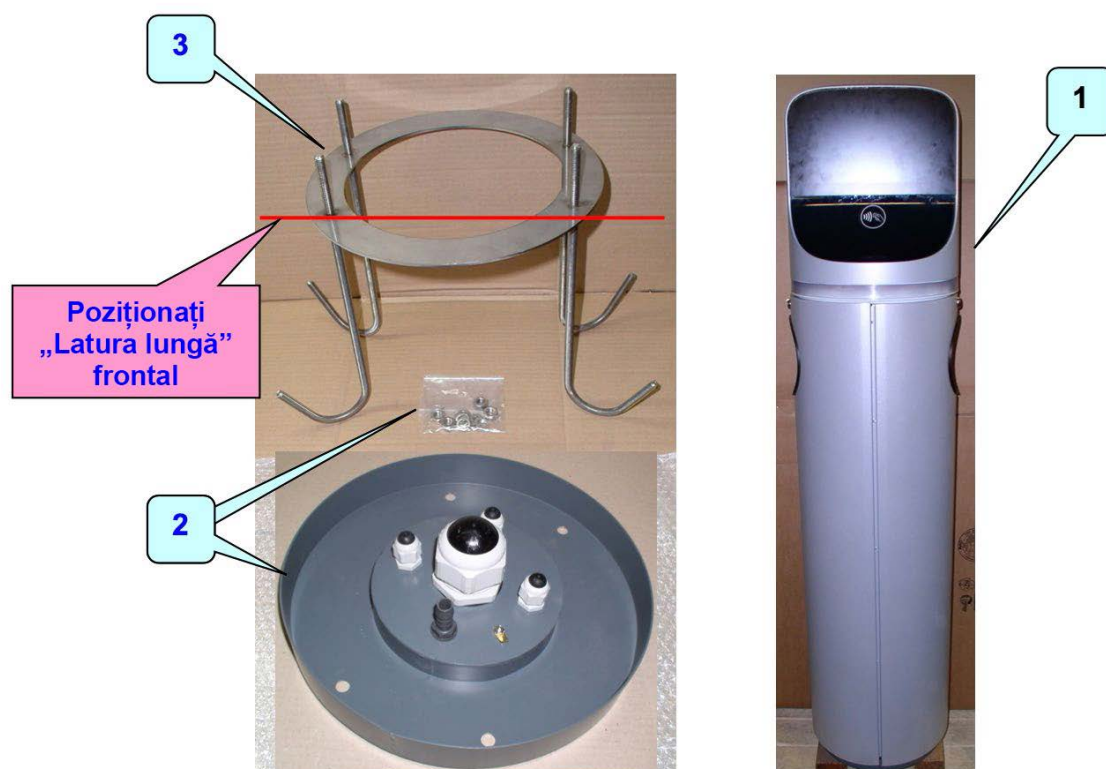
Persoana care montează coloana Waypole pe sol și o conectează electric la sursa de alimentare trebuie să aibă cel puțin următoarele echipamente:

ECHIPAMENT	DIMENSIUNE	UTILIZARE
Cheie tubulară lungă pentru șuruburi cu cap hexagona	13 mm	Borne de alimentare 400 V c.a. + împământare
Cheie tubulară pentru șuruburi cu cap hexagona	17 mm	Piulițe pentru fixarea ghearelor
Cheie imbus	3 mm	Uși
Cheie imbus	4 mm	Protecție lexan
Cheie imbus	5 mm	Fixare bandă metalică de strângere a cablurilor
Cheie fixă	22 mm	Presetupe mici pentru cabluri
Cheie fixă	55 mm	Presetupe mari pentru cabluri

5. Materiale furnizate de producător

Tablelul de mai jos enumeră materialele furnizate de producător pentru fiecare PS, care urmează să fie utilizate pentru instalare.

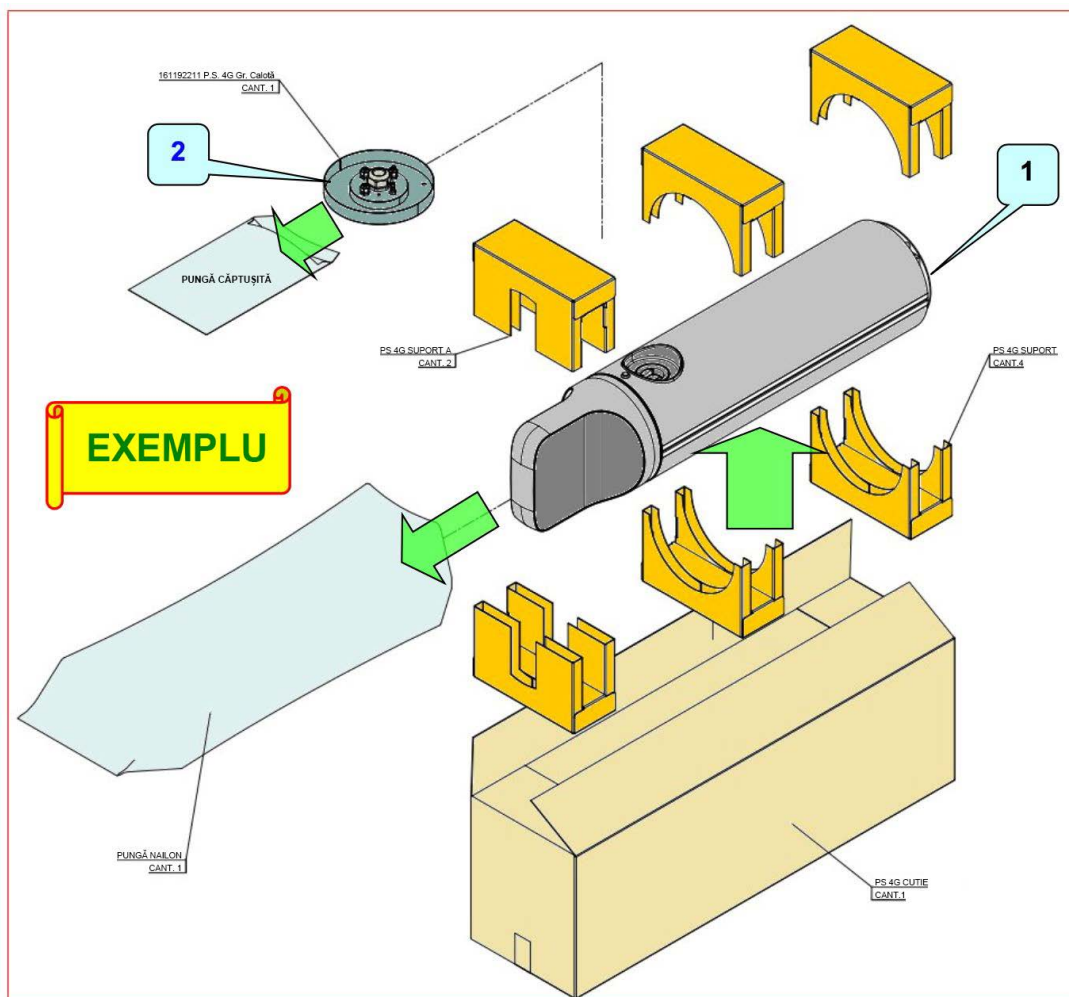
REF.	COD	DESCRIERE	CANT
1	467015221	P. S. 4G Enel Trifazat Trifazat	1
	467015231	P. S. 4G Enel Monofazat Trifazat	1
	467015371	P. S. 4G Enel Trifazat Trifazat Siemens	1
	467015381	P. S. 4G Enel Monofazat Trifazat Siemens	1
	467015391	P. S. 4G Enel Monofazat Monofazat Siemens	1
	467015401	P. S. 4G Enel Monofazat Trifazat	1
2	161192211	P. S. 4G Grup calotă	1
3	161107391	Placă cu gheare	1



6. Scoaterea din ambalaj

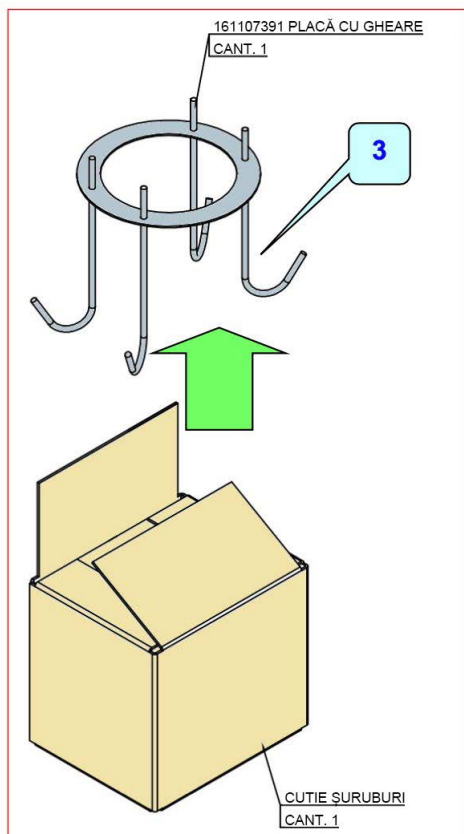
Scoateți coloana din ambalajul (cutia) sa îndepărtând protecțiile din carton, apoi poziționați-o vertical pe pardoseală, având grijă să nu o deteriorați.

De asemenea, îndepărtați materialul auxiliar atașat coloanei, necesar pentru instalare, și depozitați-l cu atenție la fața locului până la utilizare.



Ambalajul principal

Scoateți placa cu „gheare” din ambalaj.

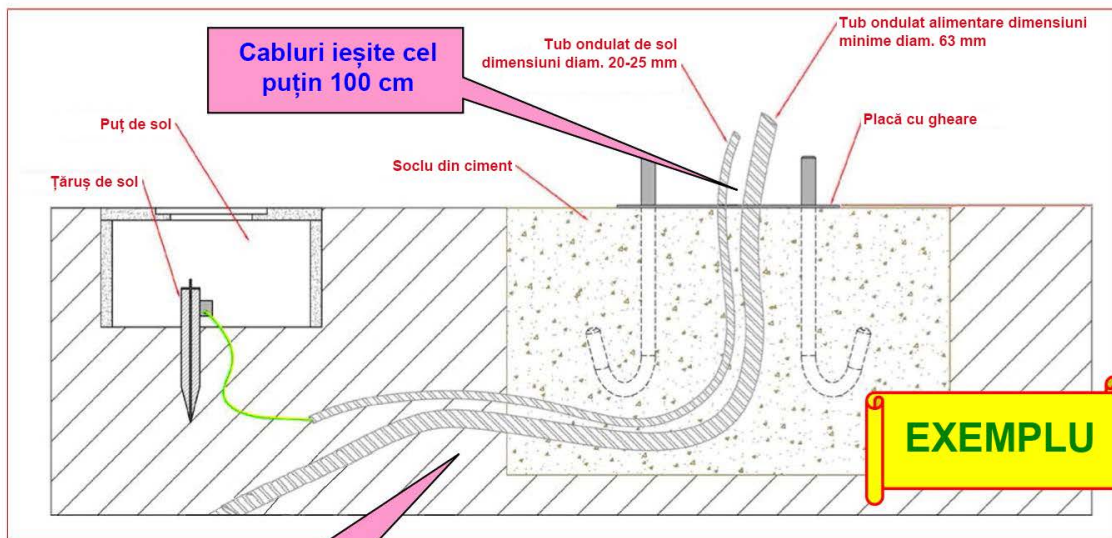


Placa cu „gheare”



NOTĂ: Evident, această activitate se va desfășura cu suficient timp înainte de scoaterea din ambalaj a coloanei, simultan cu activitățile de executare a lucrărilor civile.

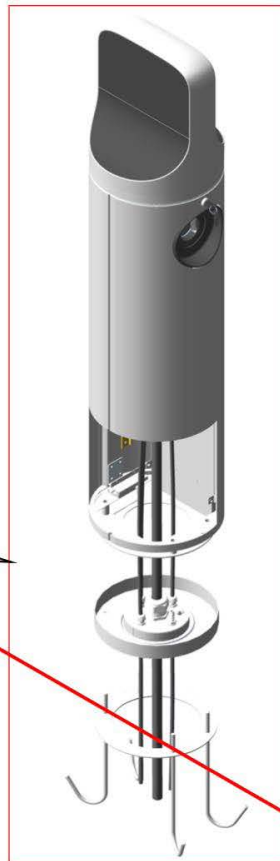
7. Soclul



Zonă soclu în secțiune

Poziționați soclul asigurând cel puțin un metru față de ziduri și obstacole în părțile laterale ale coloanei (laturile unde sunt prezente prizele).

Poziționați coloana pe gheare cu „Latura lungă” frontal




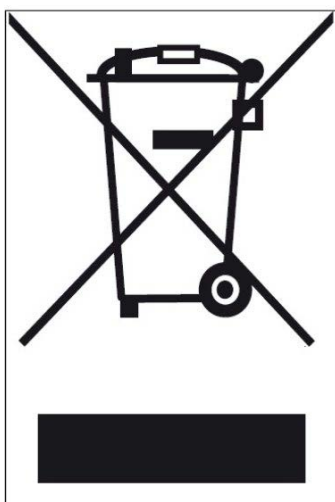
NOTĂ: A se vedea Anexa A.

8. Instalarea

8.1. Avertismente

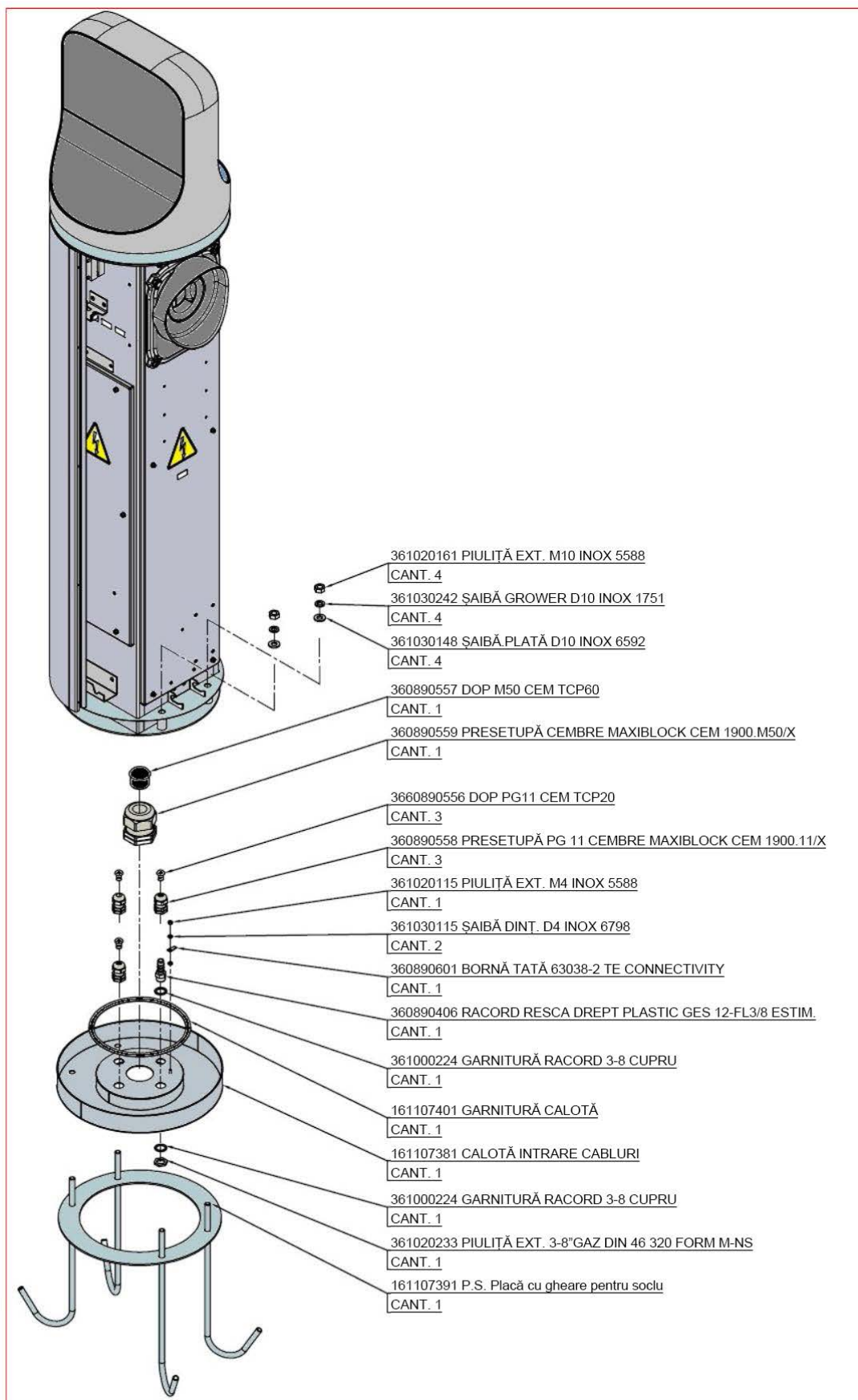


 **ATENȚIE:** Toate activitățile descrise în acest manual trebuie efectuate în absența tensiunii, care trebuie verificată în conformitate cu procedurile prevăzute de dispozițiile în vigoare.



8.2. Vedere explodată

Vederea „explodată” a coloanei pregătită pentru instalare este următoarea.

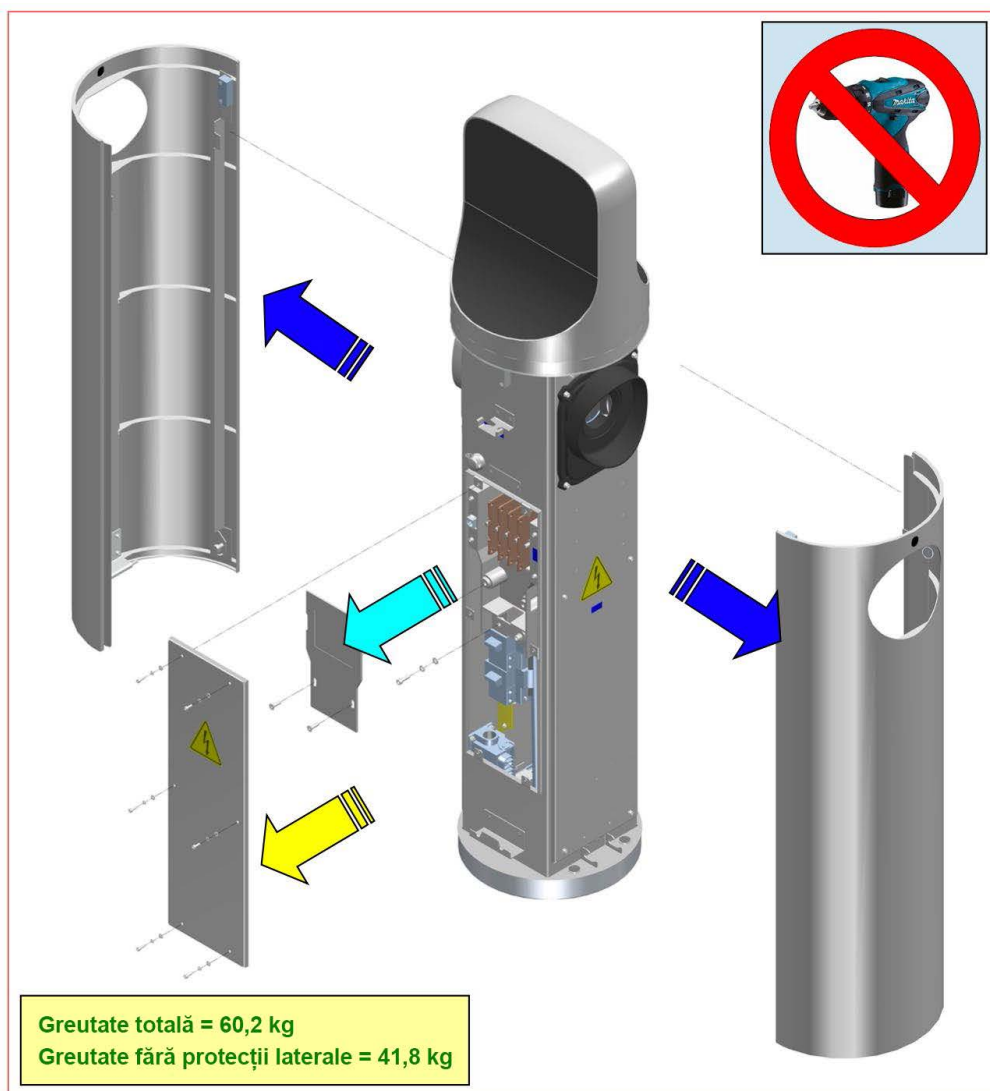


8.3. Pregătirea coloanei

După ce coloana a fost scoasă din ambalajul său și a fost poziționată vertical pe pardoseală, având grijă să nu se deterioreze, aceasta trebuie pregătită pentru instalare.

Îndepărtați foliile protectoare transparente de pe folia din față și din spate a capătului.

Demontați cele două uși laterale (săgețile albastre) deschizând încuietorile cu cheia; apoi deșurubați ușa din față (săgeata galbenă) și, în final, deșurubați protecția „lexan” (săgeata bleu).

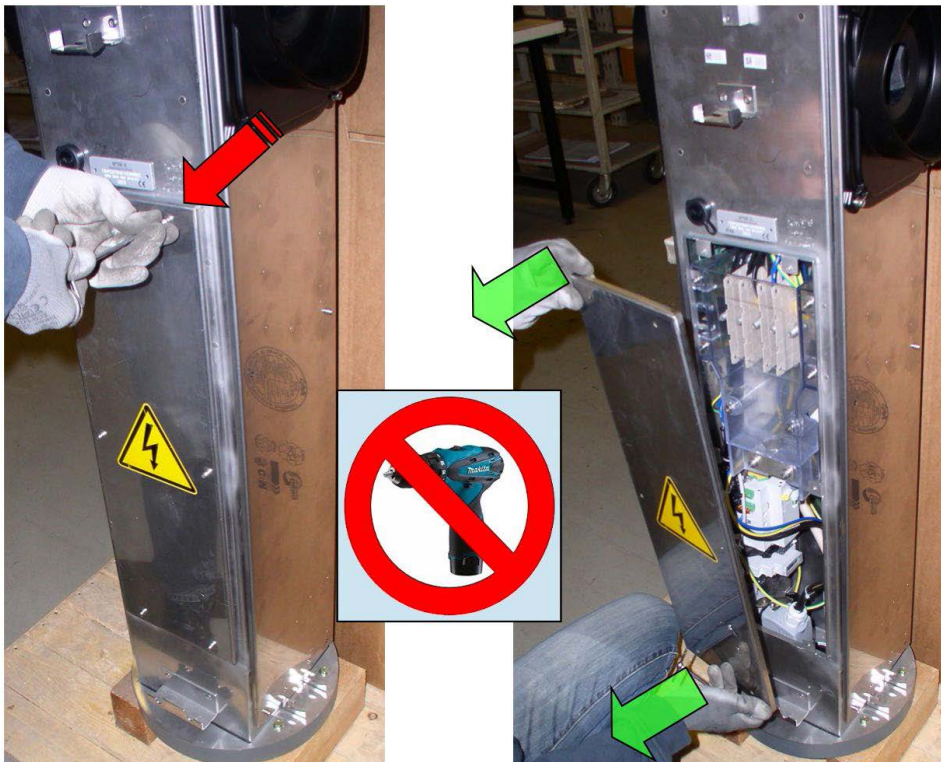


NOTĂ: Succesiunea indicată este prezentată în următoarele imagini ilustrative ale activităților care urmează să fie efectuate în fabrică.

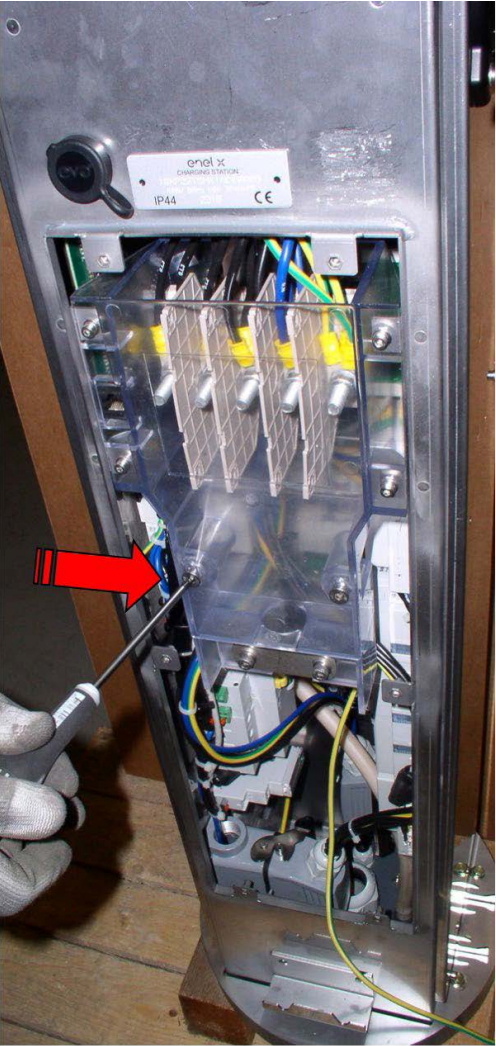
Deschideți cu cheia cele două uși laterale, având grijă să le așezați temporar vertical și pe o suprafață adecvată, evitând echilibrul precar.



Deșurubați (fără șurubelniță) ușa frontală, folosindu-vă de cele 6 șuruburi dedicate, și poziționați-o în lateral.



Deșurubați protecția din „lexan” a blocului de borne așezând-o împreună cu șuruburile într-un loc sigur.



8.4. Amplasarea coloanei „in situ”

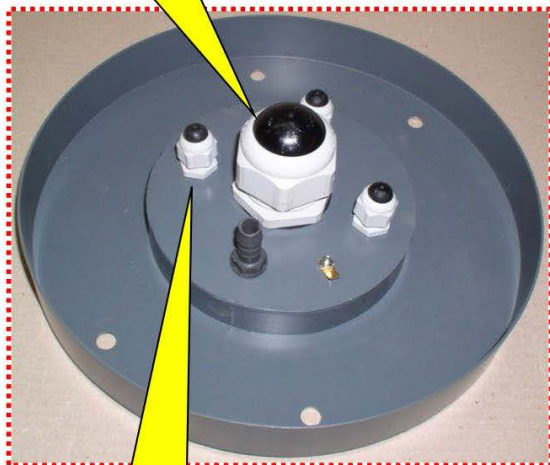
EXEMPLU

Sprijiniți pe „Placa cu gheare” „Grupul calotă” (indicat pe verso) centrând cele 4 tije pe cele 4 orificii (săgeata bleu).

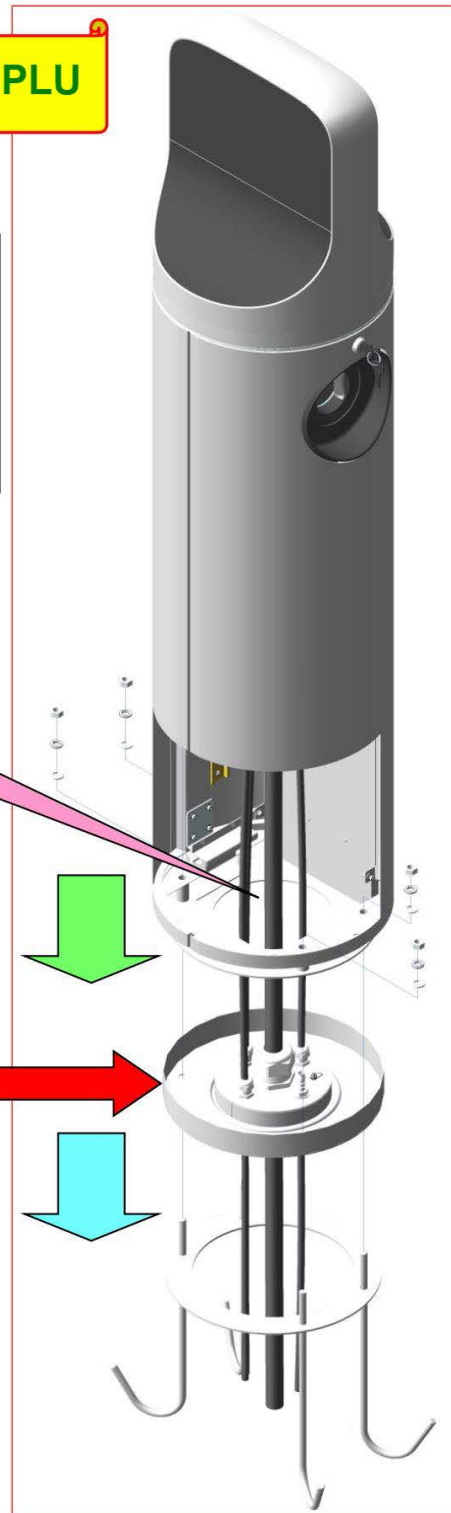
Sprijiniți coloana pe „Placa cu gheare” cu „Grupul calotă” deasupra (cu orientarea indicate) centrând cele 4 tije pe cele 4 orificii (săgeata verde).

Aveți grijă la introducerea „segmentelor” de cablu.

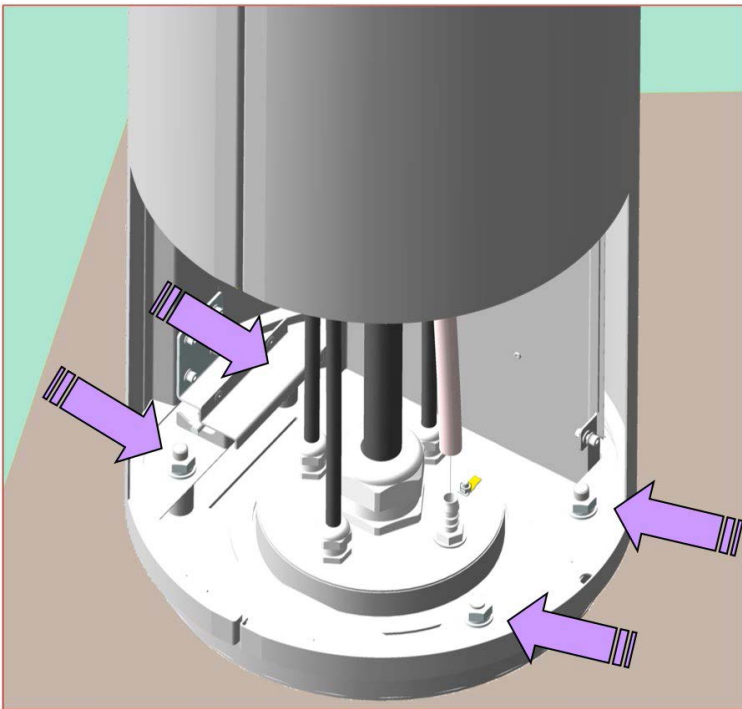
Tranzit cablu alimentare din exterior



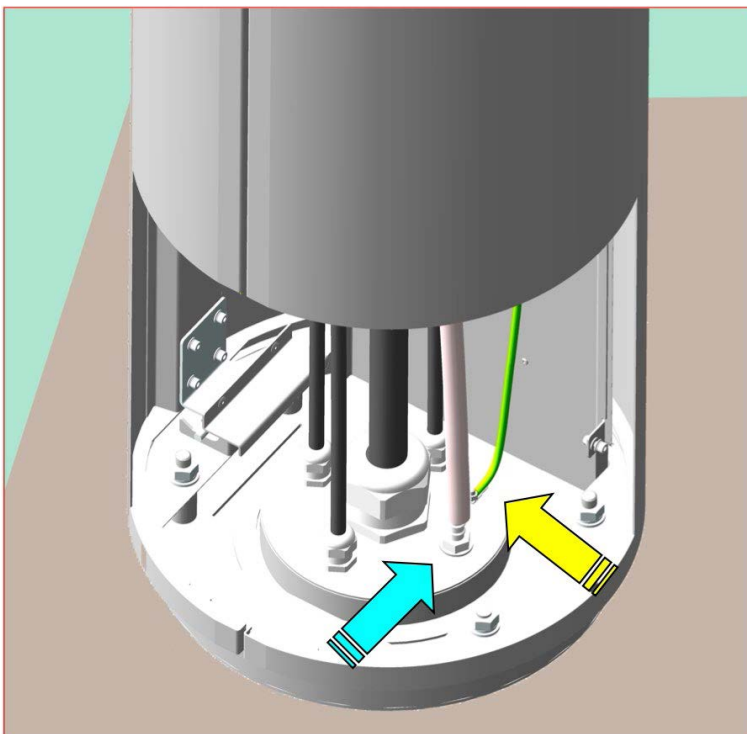
Exemplu tranzit cablu împământare din exterior



Pregătiți șaibele și șuruburile (x 4) pentru fixarea pe sol, apoi continuați (săgețile violet).



La final, introduceți tubul de scurgere în nișul din dreapta (săgeata bleu) și cablul de împământare volant în „dispozitivul de fixare” pregătit (săgeata galbenă).

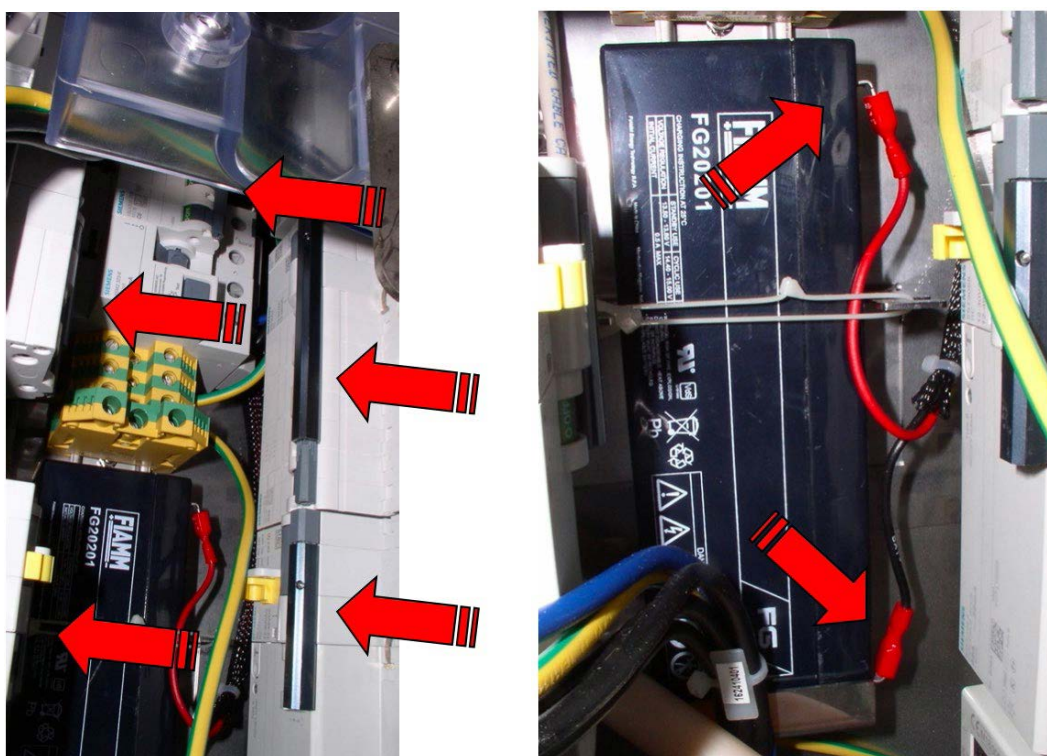


8.5 Cablurile de alimentare și împământare

Deșurubați banda metalică de strângere a cablurilor numai pe o parte.

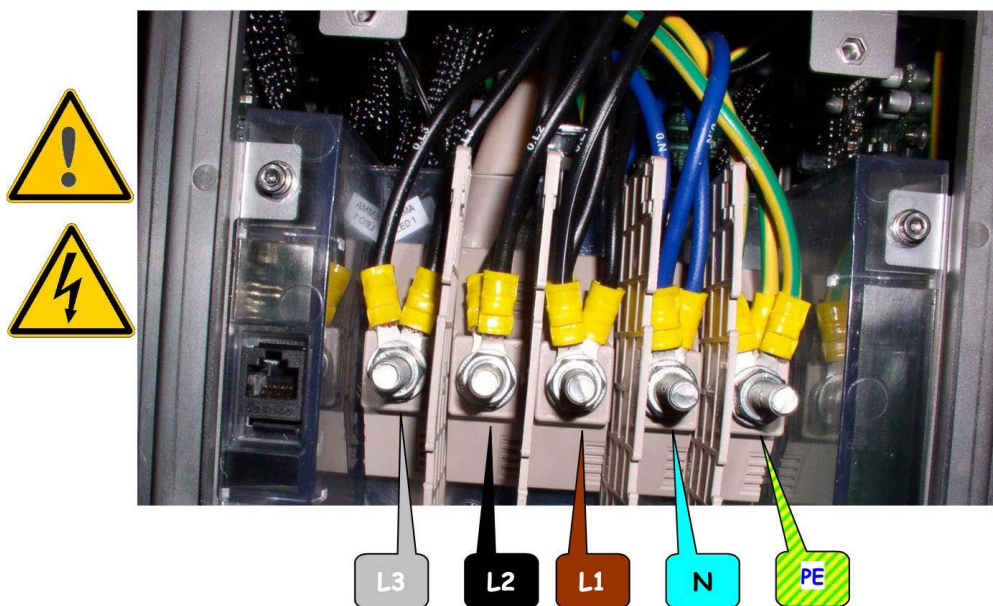


Armați cele 6 întrerupătoare (magnetotermice și diferențiale) și conectați borna bateriei.

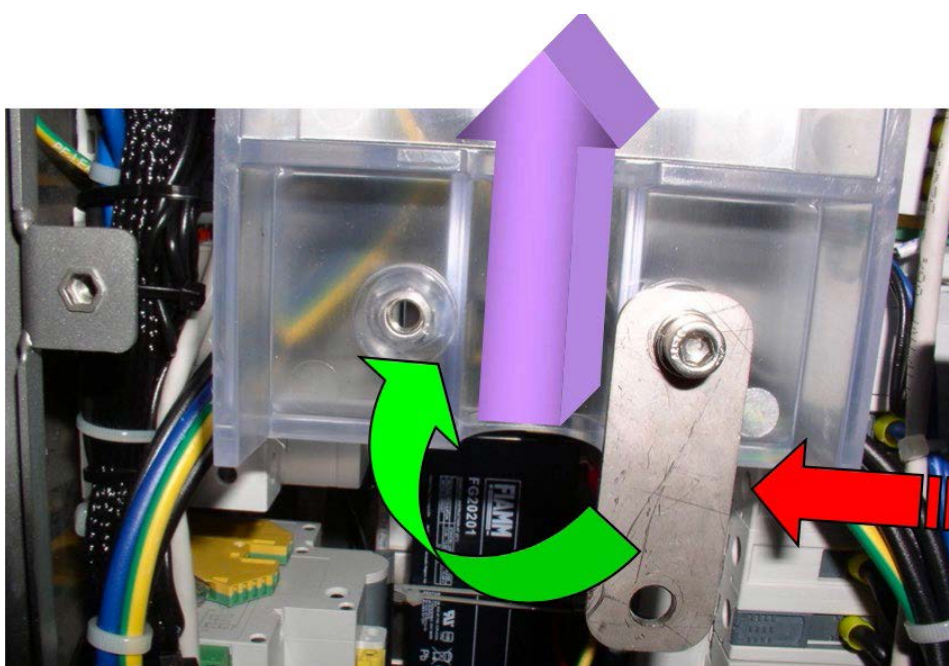


ATENȚIE: Toate activitățile descrise în acest manual trebuie efectuate în absența tensiunii, care trebuie verificată în conformitate cu procedurile prevăzute de dispozițiile în vigoare.

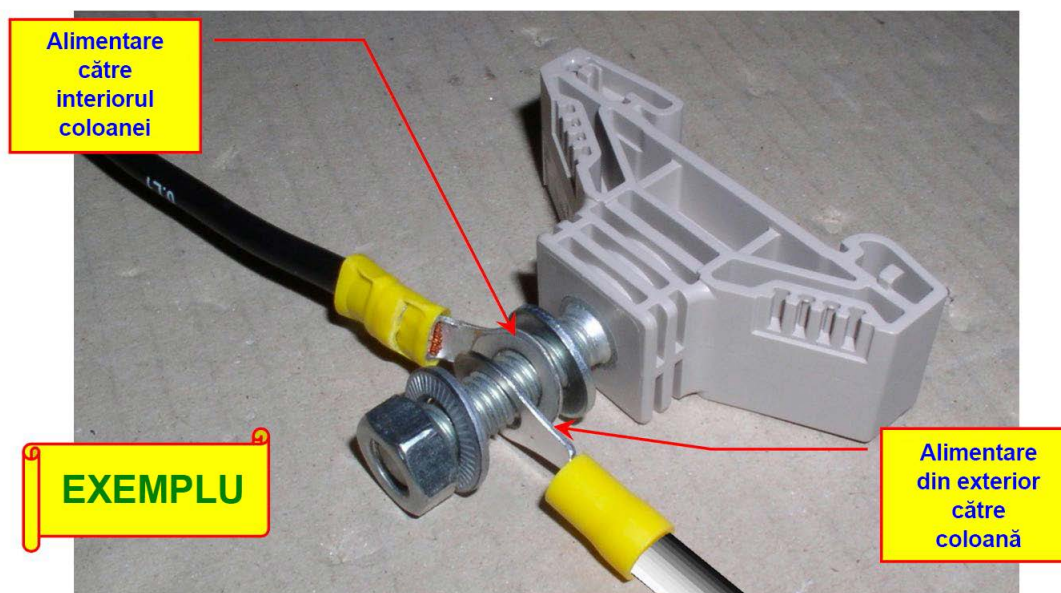
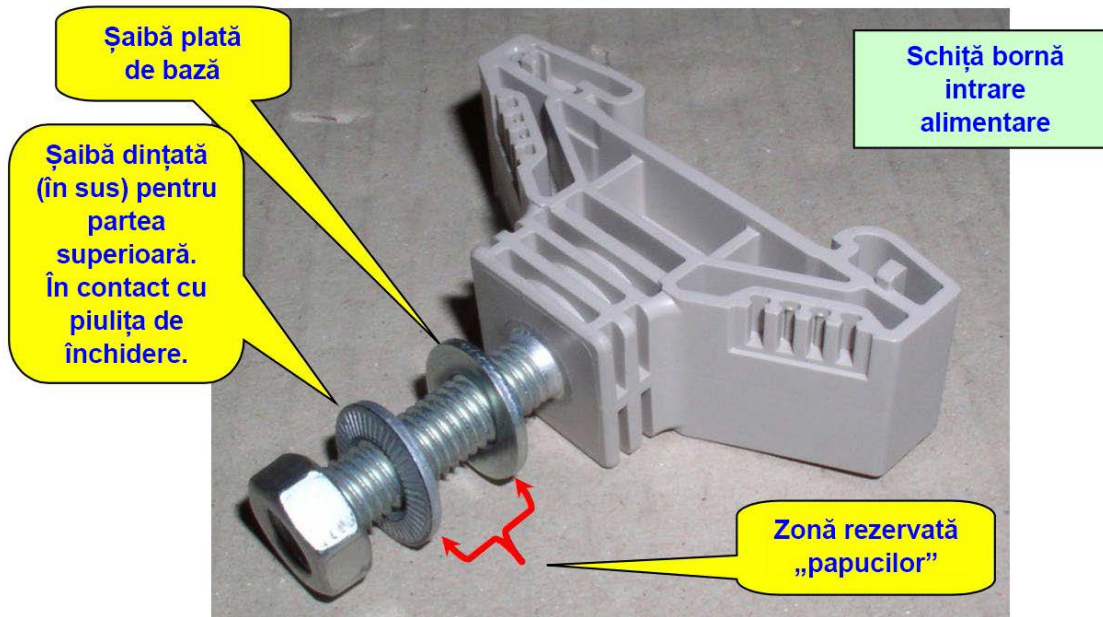
După pregătirea cablului de alimentare (a se vedea Anexa B) și a împământării principale (cu papuc cu ochi pentru șurub M8), efectuați conexiunea la blocul de borne.



Cablul trebuie să treacă prin locul indicat de săgeata violetă pentru a fi blocat de banda metalică de prindere a cablurilor (săgeata roșie).



Borna unică trebuie conectată în modul prezentat în figurile de mai jos.

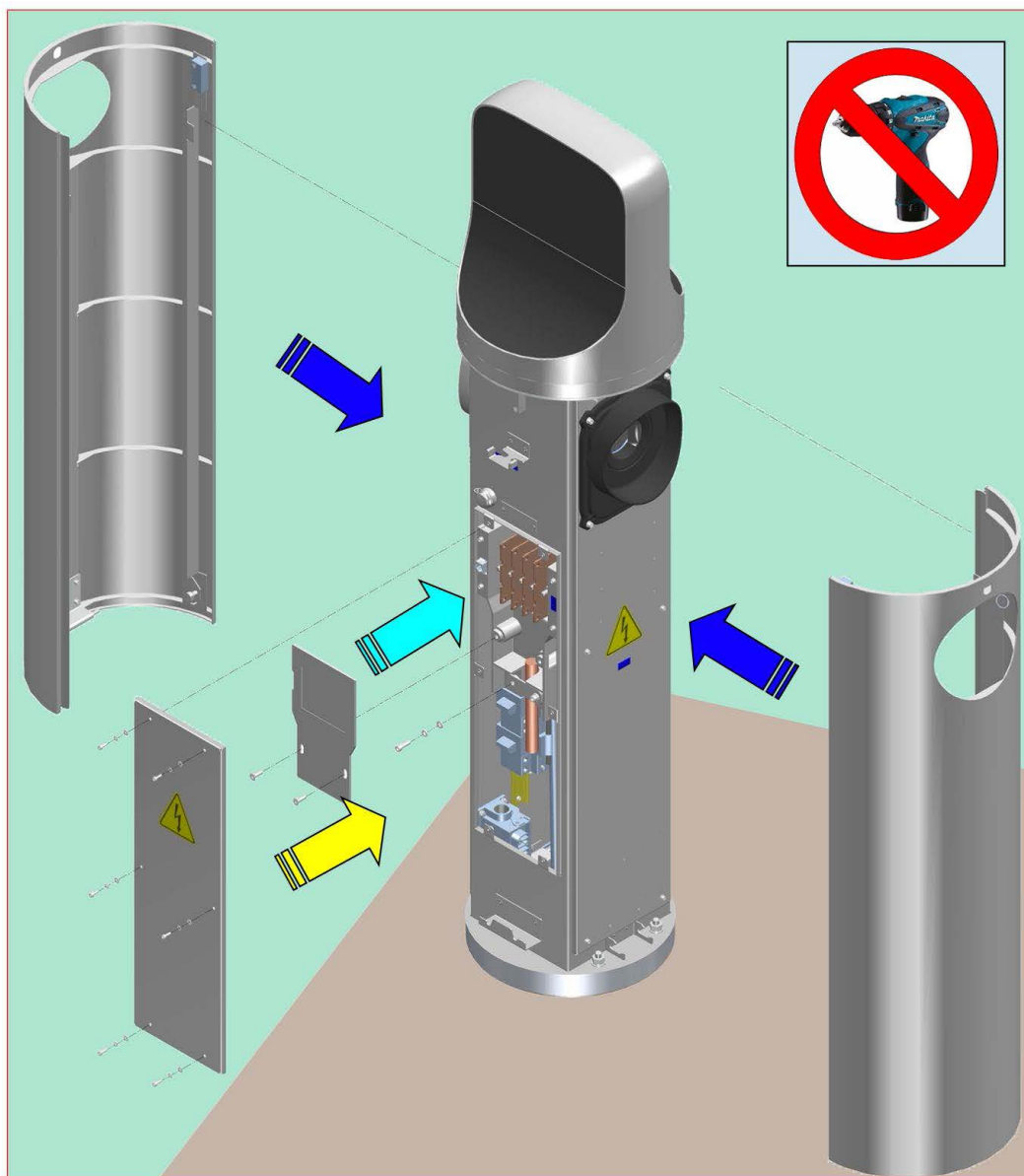


Utilizați o cheie tubulară **lungă** pentru a putea strânge mai bine șuruburile, aplicând un cuplu minim de 6 Nm.



8.6. Operațiuni la final

- > Montați la loc protecția transparentă din „lexan” (săgeata bleu).
- > Înșurubați din nou ușa din față, cu atenție la cablul de împământare (săgeata galbenă).
- > Reașezați ușile laterale în spațiile dedicate lor și blocați-le (săgețile albastre).
- > Gestionați păstrarea cheii conform procedurilor stabilite.



Rezultatul operațiilor de închidere.



9. Operațiuni finale

După finalizarea operațiilor:

- > verificați fixarea corectă și închiderea aparatului;
- > verificați „starea de funcționare” a aparatului;
- > strângeți toate echipamentele și depozitați-le cu atenție;
- > strângeți deșeurile rezultate;
- > lăsați „mediul” așa cum l-ați găsit.

10. Caracteristicile Waypole

ALIMENTARE

TENSIUNE	400 V c.a. Trifazat
FRECVENȚĂ	50 Hz

DATE PRIVIND ÎNCĂRCAREA

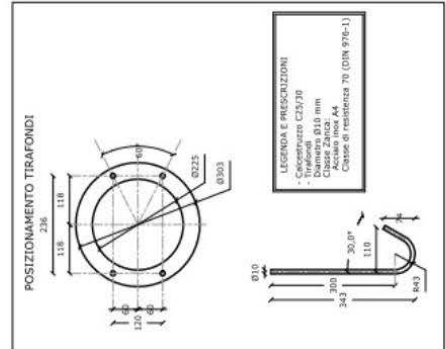
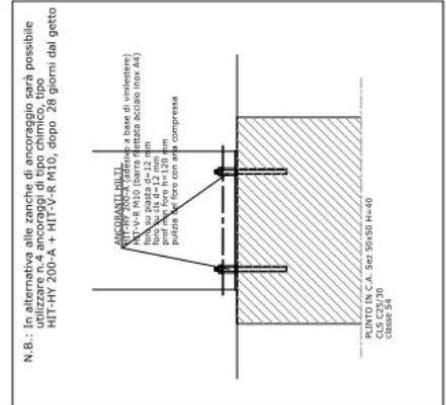
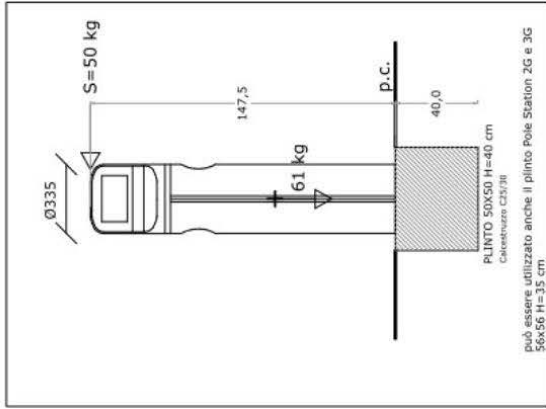
ÎNCĂRCARE MONOFAZATĂ	Priză tip 3A cu 4 contacte:	L,N,ÎMPĂMÂNTARE + Pilot
	Putere maximă:	3,7 kW
	Curent maxim:	16 A
	Protecție magnetotermică	$I_n = 16 \text{ A}$
		$I_{cn} = 10 \text{ kA}$
		Tip „D”
Protecție diferențial	Curent = 0,03 A	
	Protecție tip B	
ÎNCĂRCARE TRIFAZATĂ	Priză tip 2 cu 7 contacte:	R, S, T, N, ÎMPĂMÂNTARE + Pilot + Proximity
	Putere maximă:	22 kW
	Curent maxim:	32 A
	Protecție magnetotermică	$I_n = 40 \text{ A}$
		$I_{cn} = 10 \text{ kA}$
		Tip „D”
	Protecție diferențial	Curent = 0,03 A
		Protecție tip B

INFORMAȚII GENERALE

TEMPERATURĂ AMBIANTĂ	-25 ° ÷ +50 °C
UMIDITATE	5 % ÷ 95 %
PRESIUNE ATMOSFERICĂ	860 hPa ÷ 1060 hPa
GRAD DE PROTECȚIE	IP54

STANDARDE

- > EN61851-1
- > EN61851-22
- > EN62196-1



SPAZIO PER BIM / UFFICI / ALTRI TECNICI:

GREEN POWER STAFF:
 Dott. Ing. Ivan Marconi
 Arch. Massimo Caporali
 Per. Ind. Marino Boga
 Dott. Ing. Cecilia Ottolani
 Dott. Ing. Roberto Cirigliani

INDIRIZZO STUDIO:
 Via Pizzardi, 20
 40025 Loreto (AN) - Italy
 Tel.: (+39) 071 4604680
 E-mail: ivan@greenpowerstudio.it

GREEN POWER STUDIO
 ENGINEERING ARCHITECTURE

COMMITENTE:
PURCHASER:
ENEL X s.r.l.

UBICAZIONE:
 location: -

OGGETTO:
STRUTTURE:
 Progetto di realizzazione di stazioni per ricarica conduttiva in corrente alternata di veicoli elettrici

TAVOLA/PIATE:
ST01

DATA: 02/2019
REVISIONI: 1/50 - 1/10
PROGETTISTA: ANTONIO LAURIA S.p.A.

PROGETTO ESECUTIVO
 RESPONSABILE DEL PROGETTO-/PROJECT MANAGER:
 Dott. Ing. Ivan Marconi

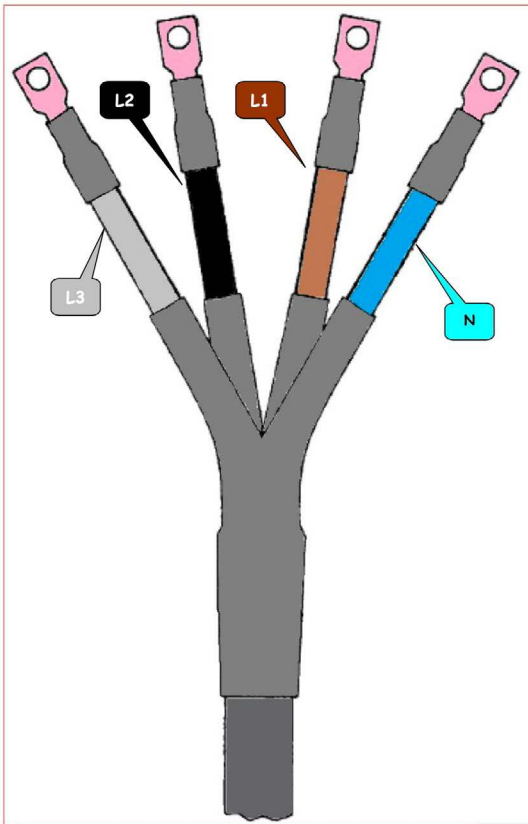
È presente disegno a di esclusiva proprietà di GREEN POWER STUDIO e non può essere copiato, ristampato o riprodotto in alcun modo senza autorizzazione da GREEN POWER STUDIO.

This drawing is exclusive property of GREEN POWER STUDIO and it is forbidden to copy, print or give it to third parties without GREEN POWER STUDIO authorization.

4	-	-	-
3	03/2019	VERIFICA PLINTO POLE STATION 2G e 3G	Ivan Marconi
2	02/2019	MODIFICA PLINTO	Ivan Marconi
1	12/2018	MODIFICA ANCORAGGIO DI BASE	Ivan Marconi
0	10/2018	EMISSIONE PER APPROVAZIONE	Ivan Marconi
Rev.:	DATA:	DESCRIZIONE	VERIFICATO:
Rev.:	DATE:	DESCRIPTION:	CHECK:

Anexa B

Terminație cablu „cvadripolar”



Terminație cablu „de împământare”



Anexa C

Procedura de programare a încuietorilor pentru coloanele instalate în mediul public

REPROGRAMAREA ÎNCUIERII

Introduceți cheia din alpaca alămită (MASTER B) în încuietoare.

- > **A)** Rotiți încuietoarea în poziția neutră (45° în sens antiorar) utilizând cheia din alpaca alămită (MASTER B) cu care a fost programată inițial în fabrică și scoateți-o.
- > **B)** Introduceți o cheie din alpaca alămită (MASTER A) de programare cu o altă combinație și rotiți la 45° în sensul acelor de ceasornic. Încuietoarea este acum programată cu o nouă combinație.
- > **C)** Introduceți cheia de utilizare din alpaca (SLAVE A) cu noua combinație pentru a utiliza încuietoarea.

